

## SÉRIE ATI



MANUEL D'INSTALLATION

**A 3024 N**

**A 5024 N**




## “CONSIGNES DE SÉCURITÉ IMPORTANTES POUR LE MONTAGE”

“ATTENTION : UN MONTAGE INCORRECT PEUT PROVOQUER DE GRAVES DOMMAGES, SUIVEZ TOUTES LES INSTRUCTIONS DE MONTAGE”

“CE MANUEL EST DESTINÉ EXCLUSIVEMENT AUX INSTALLATEURS PROFESSIONNELS OU AU PERSONNEL AUTORISÉ”.



## 1 Légende des symboles

-  Ce symbole signale les parties à lire attentivement.
-  Ce symbole signale les parties concernant la sécurité.
-  Ce symbole signale les indications à communiquer à l'utilisateur.

## 2 Destinations et conditions d'emploi

### 2.1 Usage prévu

 Le motoréducteur ATI 24V N est prévu pour automatiser les portails battants des habitations et des copropriétés même pour passages fréquents.

### 2.2 Mode d'emploi

Tout montage et utilisation qui diffèrent des indications techniques de ce manuel sont interdits.

## 3 Normes de référence

CAME cancelli automatici est une entreprise certifiée par le Système de Contrôle Qualité des Entreprises ISO 9001-2000 et de Gestion de l'Environnement ISO 14001. Les produits Came sont entièrement conçus et fabriqués en Italie.

Le produit en objet est conforme aux normes suivantes : voir déclaration de conformité.

## 4 Description

### 4.1 Motoréducteur

Le produit a été conçu et fabriqué par CAME CANCELLI AUTOMATICI S.p.A. conformément aux normes de sécurité en vigueur. Il est garanti 24 mois, sauf en cas d'altérations.

Le motoréducteur est composé de deux demi-coques en fonte d'aluminium à l'intérieur desquelles sont placés le motoréducteur et les fins de course - avec électro blocage – et un système de réduction épicycloïdal avec vis sans fin.

### 4.2 Informations techniques

Alimentation armoire: 230 A.C. 50/60Hz

Alimentation moteur: 24V D.C. 50/60Hz

Absorption max.: 10A

Puissance: 120W

Temps d'ouverture (90°) : réglable

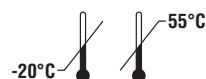
Rapport de réduction: 1/36

Intermittence travail : service intensif

Degré de protection: IP44

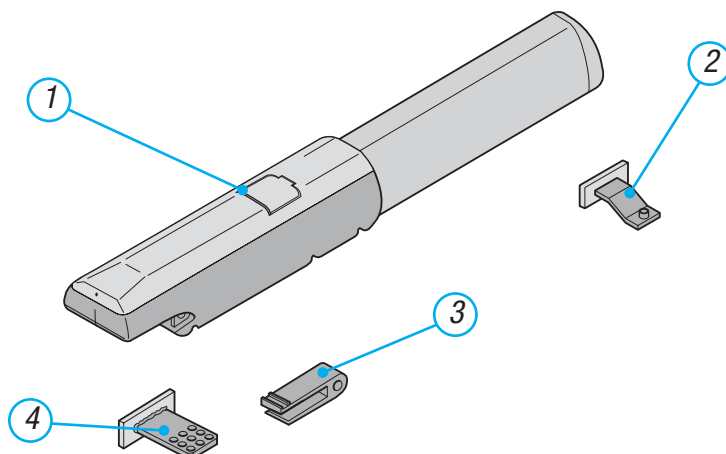
Poids: 10 kg

Température de fonctionnement



### 4.3 Description des parties

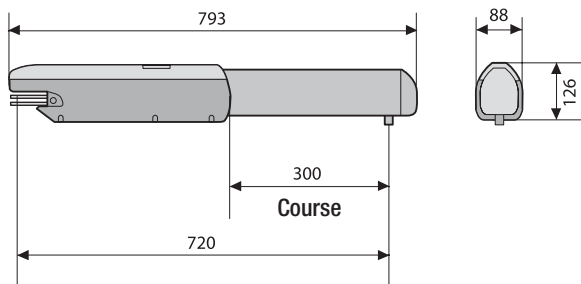
- 1) Motoréducteur
- 2) Étrier de tête
- 3) Articulation de queue
- 4) Étrier de queue



## 4.4 Mesure d'encombrement

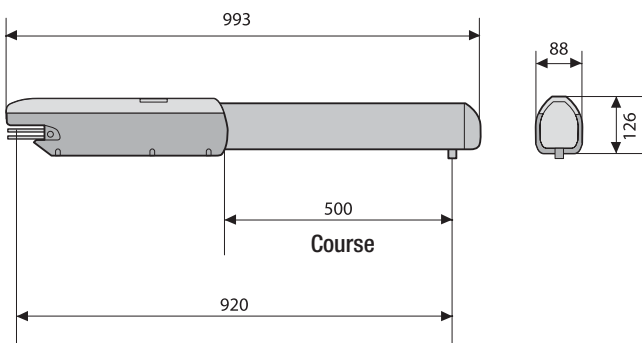
Mesures en mm

A 3024N



Largeur Vantail	Poids vantail
m	kg
2.00	800
2.50	600
3.00	400

A 5024N



Largeur Vantail	Poids vantail
m	kg
2.00	1000
2.50	800
3.00	600
4.00	500
5.00	400

## 5 Installation



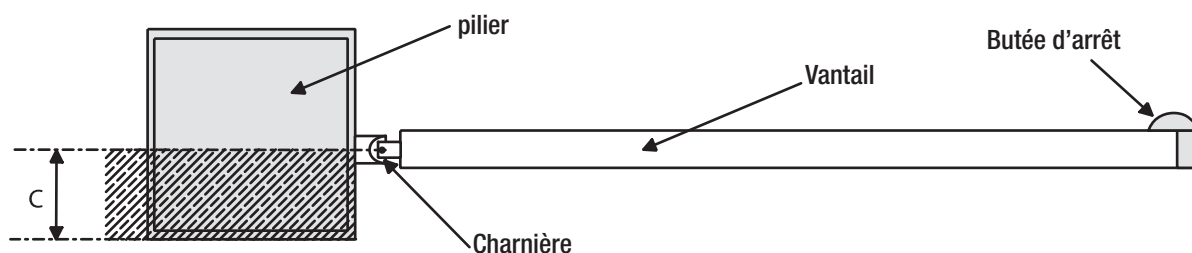
Le montage doit être effectué par du personnel qualifié et expérimenté et dans le respect des normes en vigueur.

### 5.1 Contrôles préliminaires



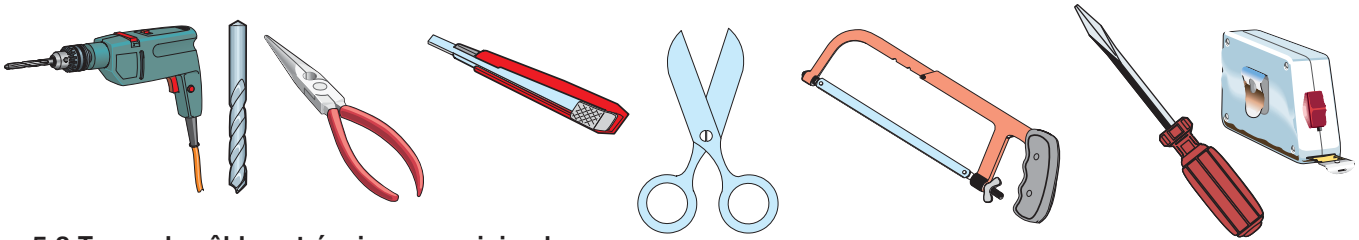
Avant de procéder au montage, il est nécessaire de:

- Vérifier que le châssis du portail est robuste, les charnières en état de marche et qu'il n'y a pas de frottement entre les parties fixes et les parties mobiles;
- que la mesure C n'est pas supérieure à la valeur indiquée dans le tableau 3, page 4. Dans ce cas, il faut intervenir sur le pilier pour réussir à atteindre cette mesure.
- le parcours des câbles électriques selon les dispositions de commande et de sécurité ;
- qu'il y a une butée d'arrêt mécanique en fermeture (bien fixée au sol) pour éviter une course au-delà de porte/motoréducteur.
- ⚡ Contrôler que les connexions éventuelles à l'intérieur du conteneur (réalisées pour continuer le circuit de protection) sont équipées d'une isolation supplémentaire par rapport aux autres parties conductrices présentes à l'intérieur ;
- Prévoir des conduits et des caniveaux appropriés pour le passage des câbles électriques afin de les protéger contre tout dommage mécanique.



## 5.2 Outils et matériel

Assurez-vous d'avoir tous les outils et le matériel nécessaire pour effectuer le montage de l'automatisme en toute sécurité et conformément aux normes en vigueur. Sur la planche, quelques exemples de matériel pour l'installateur.

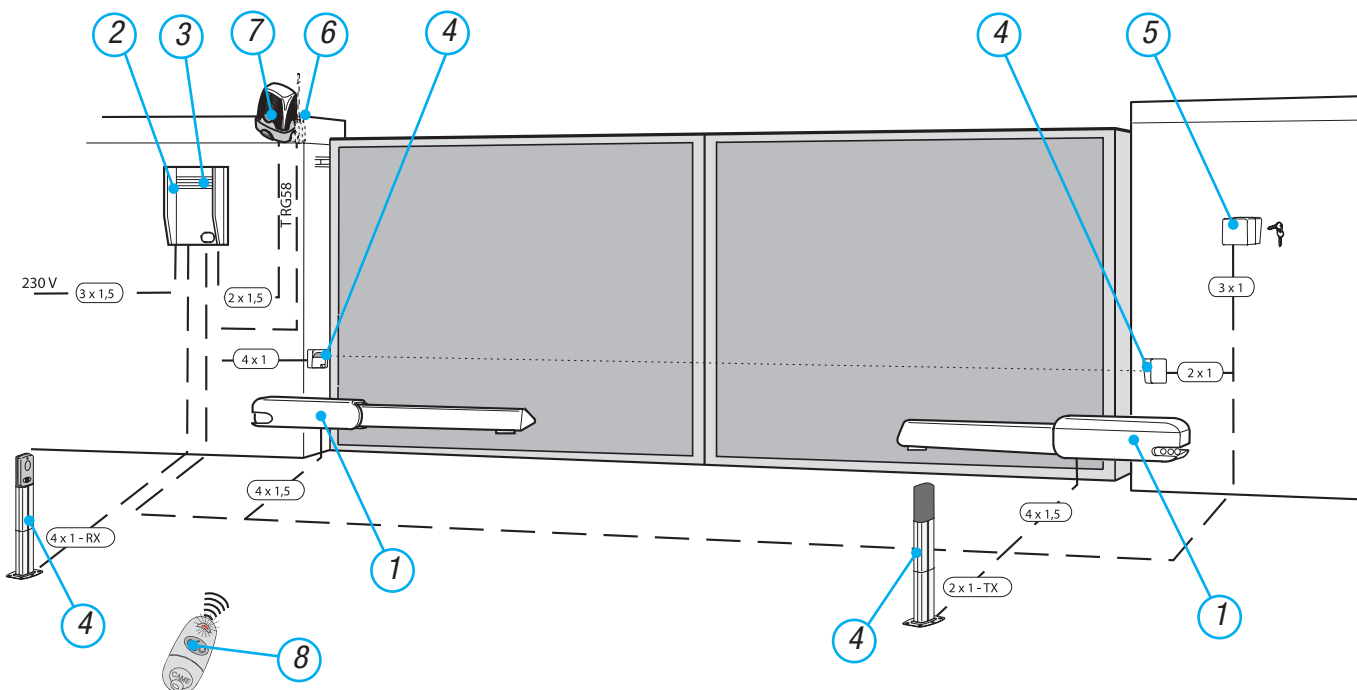


## 5.3 Types de câbles et épaisseurs minimales

Branchements	Type de câble	Longueur câble 1 < 10 m	Long. câble 10 < 20 m	Long. câble 20 < 30 m
Alimentation armoire 230V 2F	FROR CEI 20-22 CEI EN 50267-2-1	3G x 1,5 mm <sup>2</sup>	3G x 2,5 mm <sup>2</sup>	3G x 4 mm <sup>2</sup>
Clignotant 24V		2 x 0,5 mm <sup>2</sup>	2 x 1 mm <sup>2</sup>	2 x 1,5 mm <sup>2</sup>
Émetteurs photocellules		2 x 0,5 mm <sup>2</sup>	2 x 0,5 mm <sup>2</sup>	2 x 0,5 mm <sup>2</sup>
Récepteurs photocellules		4 x 0,5 mm <sup>2</sup>	4 x 0,5 mm <sup>2</sup>	4 x 0,5 mm <sup>2</sup>
Alimentation accessoires en 24V		2 x 0,5 mm <sup>2</sup>	2 x 0,5 mm <sup>2</sup>	2 x 1 mm <sup>2</sup>
Boutons de commande		2 x 0,5 mm <sup>2</sup>	2 x 0,5 mm <sup>2</sup>	2 x 0,5 mm <sup>2</sup>
Fin de course		3 x 0,5 mm <sup>2</sup>	3 x 1 mm <sup>2</sup>	3 x 1,5 mm <sup>2</sup>
Connexion Encodeur	2402C 22AWG	max. 30 m		
Branchement antenne	RG58	max. 50 m		

N.B. Au cas où les câbles auraient une longueur différente de celle prévue dans le tableau, on détermine la section des câbles sur la base de l'absorption effective des dispositifs branchés en suivant les prescriptions indiquées dans la normative CEI EN 60204-1. Pour les branchements qui prévoient plusieurs charges sur la même ligne (séquentiels), il faut revoir les dimensions indiquées sur le tableau sur la base des absorptions et des distances effectives.

## 5.4 Installation Type



- |                        |                                |
|------------------------|--------------------------------|
| 1) Motoréducteur       | 5) Sélecteur de commande       |
| 2) Armoire de commande | 6) Antenne                     |
| 3) Récepteur radio     | 7) Clignotant de signalisation |
| 4) Photocellules       | 8) Emetteur                    |

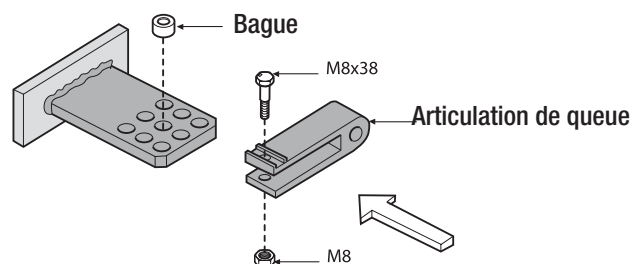
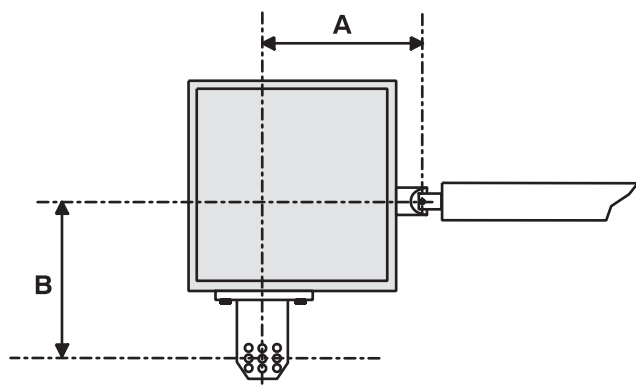
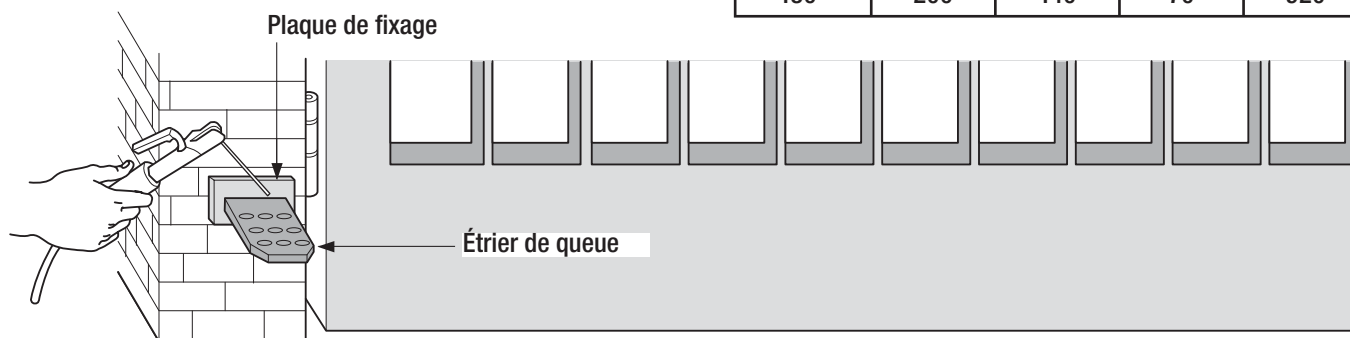
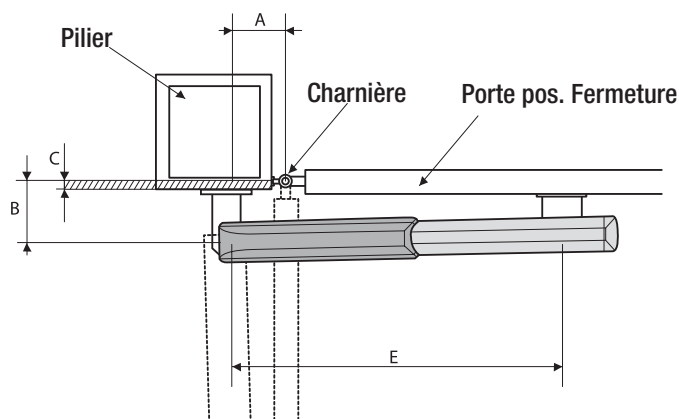
## 5.4 Montage

**!** Les applications suivantes ne sont que des exemples, étant donné que l'espace pour le fixation de l'automatisme et de ses accessoires varie selon les encombrements, c'est donc l'installateur qui doit choisir la solution la plus appropriée.

Tab. 3

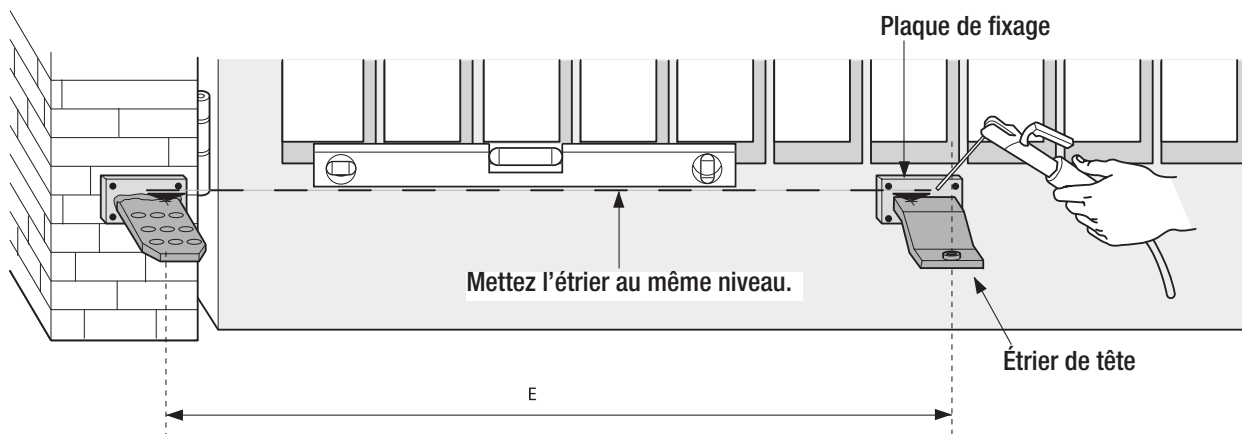
Vantaux jusqu'à 3 m				
Ouverture	A mm	B mm	C max mm	E mm
90°	130	130	60	720
120°	130	110	50	720

Vantaux jusqu'à 5 m				
Ouverture	A mm	B mm	C max mm	E mm
90°	200	200	120	920
130°	200	140	70	920

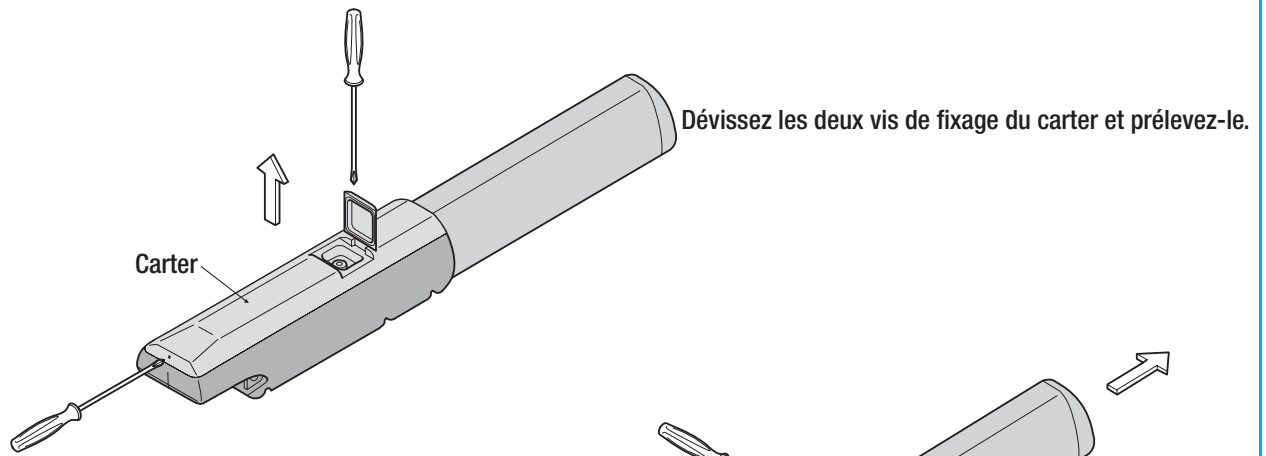


Placez la plaque de fixation avec l'étrier de queue sur le pilier (des. 1) en respectant les cotes A et B (tableau 3) entre l'axe de la charnière et le trou central de l'étrier. L'étrier de queue est muni de trous supplémentaires pour pouvoir changer l'angle d'ouverture du portail.

N.B.: en augmentant la mesure B l'angle d'ouverture diminue et par conséquent la vitesse périphérique diminue et la poussée du moteur sur la porte augmente. En augmentant la mesure A l'angle d'ouverture augmente et par conséquent la vitesse périphérique augmente et la poussée du moteur sur la porte diminue.

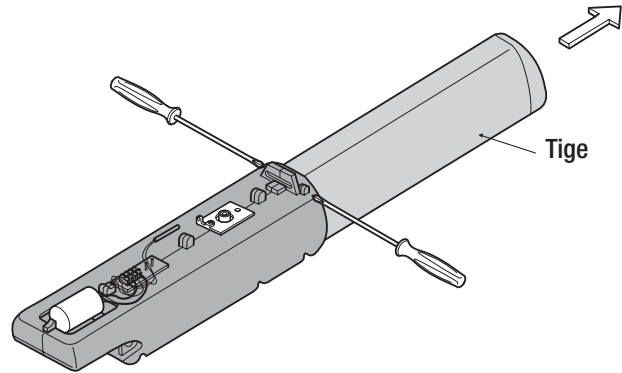


Avec le portail fermé, placez la plaque de fixation sur la porte, après avoir contrôlé que l'étrier de tête est sur le même axe horizontal que l'étrier de queue et en respectant la mesure E.



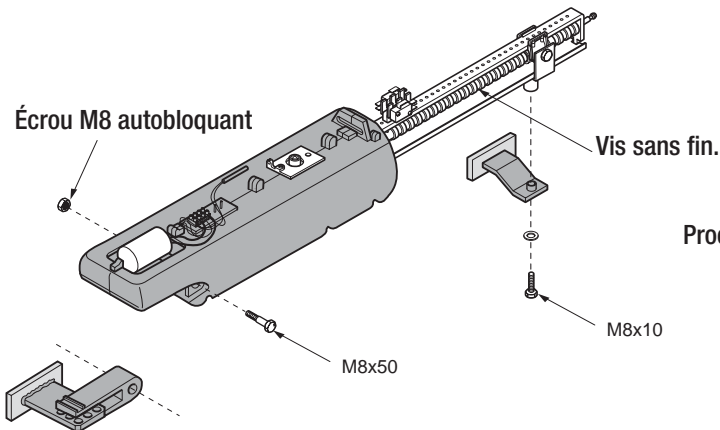
Dévissez les deux vis de fixation du carter et prélevez-le.

Carter



Tige

Dévissez les deux vis de fixation de la tige et prélevez-la.



Écrou M8 autobloquant

Vis sans fin.

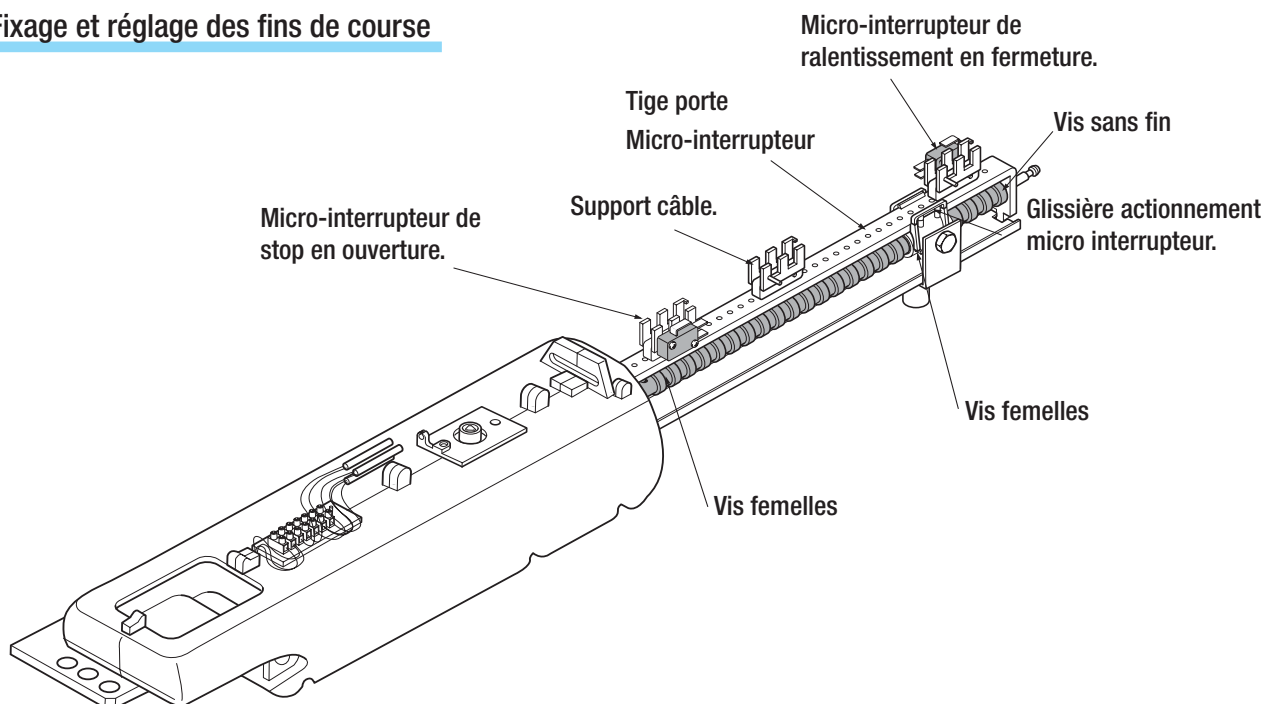
Procédez au montage du motoréducteur aux deux étriers.

M8x50

M8x10

N.B. : avant de procéder à l'installation, il vaut mieux lubrifier (avec une graisse neutre) la vis sans fin et la bague.

### 5.7 Fixage et réglage des fins de course



Micro-interrupteur de stop en ouverture.

Support câble.

Tige porte  
Micro-interrupteur

Micro-interrupteur de  
ralentissement en fermeture.

Vis sans fin

Glissière actionnement  
micro interrupteur.

Vis femelles

Vis femelles

#### EN OUVERTURE (stop) :

Débloquez le motoréducteur et placez la porte en position d'ouverture maximale désirée, dévissez les vis de fixation du groupe micro-interrupteurs de stop en ouverture.

Faites glisser le groupe micro-interrupteurs sur la tige porte micro-interrupteur jusqu'à son introduction par contact sur la coulisse de commande micro-interrupteur.

Fixez le groupe micro-interrupteur en utilisant les vis correspondantes.

#### EN FERMETURE (ralentissement) :

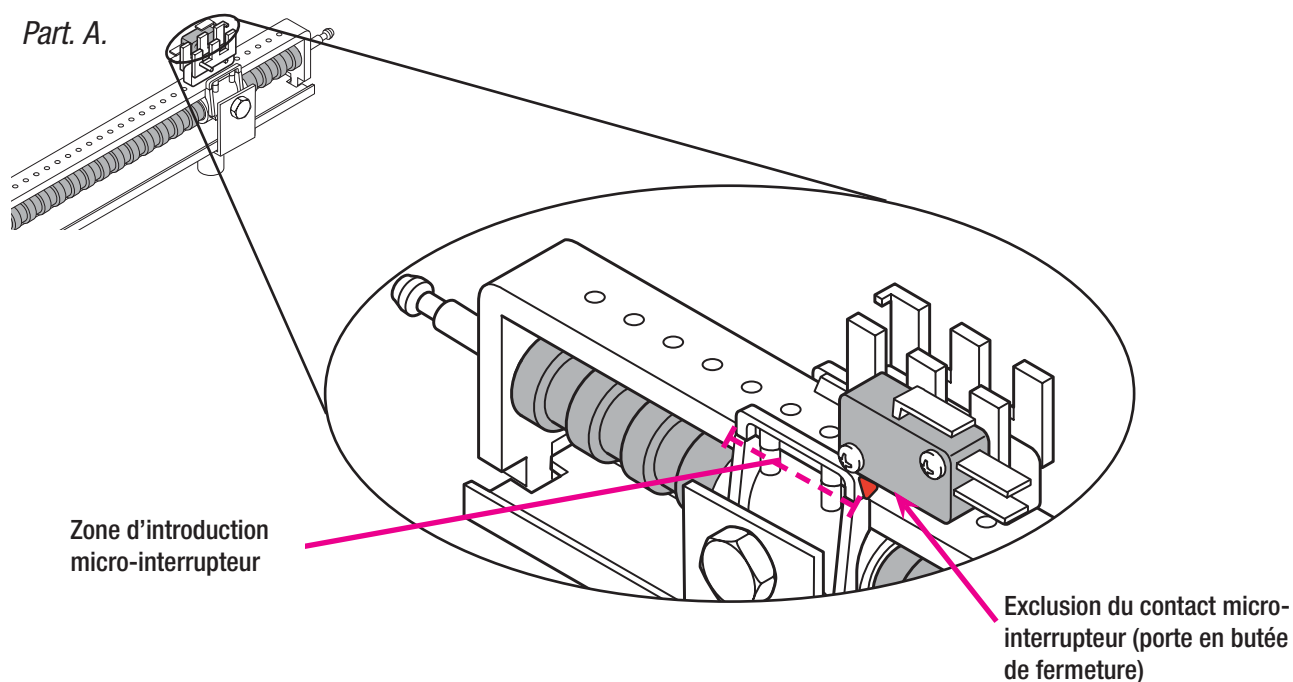
Placez la porte en butée d'arrêt en fermeture.

Dévissez les vis de fixation du groupe micro-interrupteur de ralentissement en fermeture.

Faites glisser le groupe micro-interrupteur sur la tige porte micro-interrupteur jusqu'à ce qu'elle

dépasse complètement le point de contact sur la coulisse de commande micro-interrupteur (comme représenté sur le dessin A.)

Fixez le groupe micro-interrupteur en utilisant les vis correspondantes.

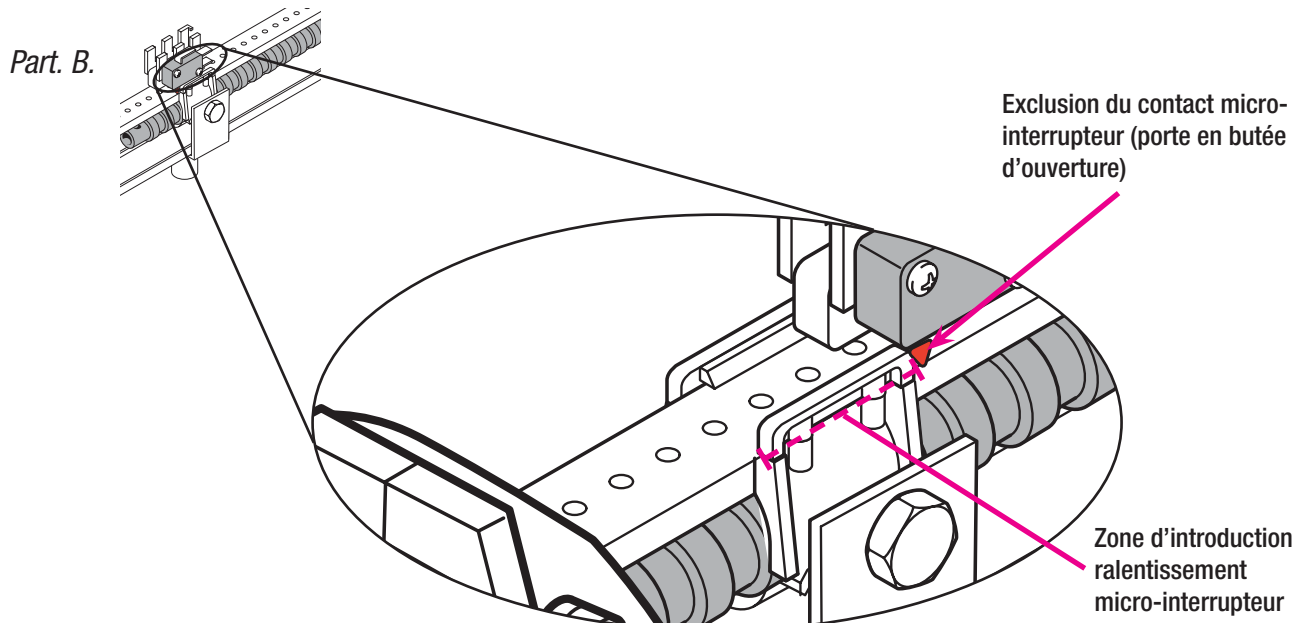


#### EN OUVERTURE (ralentissement s'il est configuré sur l'armoire de commande) :

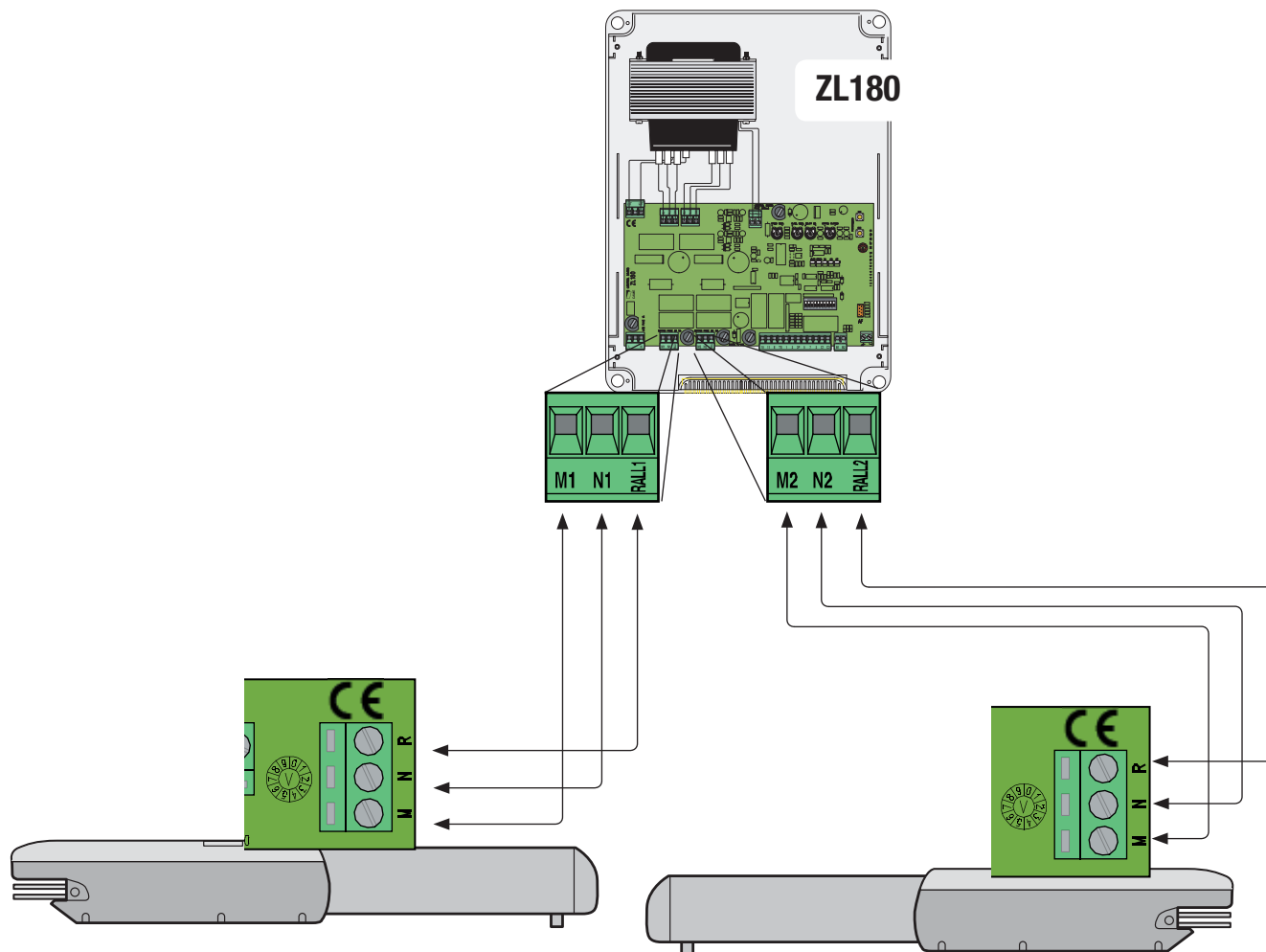
Débloquez le motoréducteur et placez la porte en position d'ouverture maximale désirée, dévissez les vis de fixation du groupe micro-interrupteurs de stop en ouverture.

Faites glisser le groupe micro-interrupteurs sur la tige porte micro-interrupteur jusqu'à ce qu'il dépasse complètement le point de contact sur la coulisse de commande micro-interrupteur (comme représenté dans sur le dessin B).

Fixez le groupe micro-interrupteur en utilisant les vis correspondantes.



## 5.8 Connexion armoire de commande ZL 180.



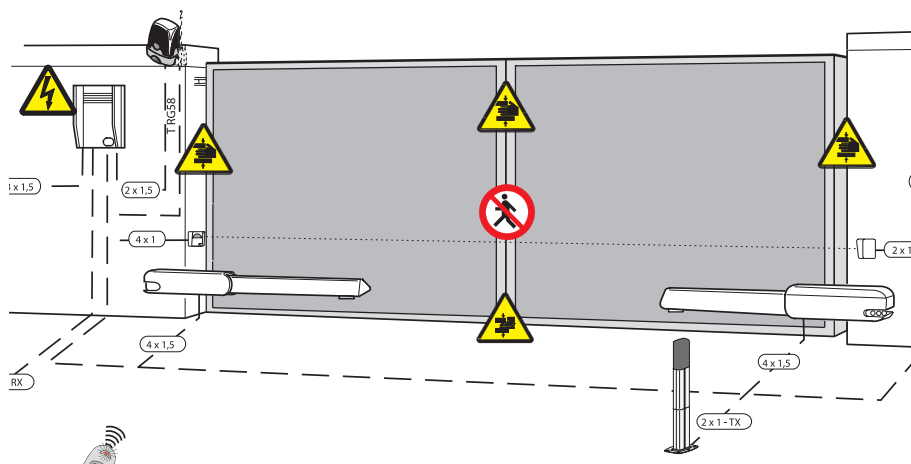
## 6 Consignes pour la sécurité

### ⚠️ Consignes générales importantes pour la sécurité

Ce produit doit être utilisé seulement pour le service pour lequel il a été spécialement conçu. Toute autre utilisation sera considérée impropre et donc dangereuse. Le constructeur décline sa responsabilité pour les dommages éventuellement causés par des utilisations inexactes, incorrectes et irrationnelles.

Évitez d'effectuer des opérations près des charnières ou des mécanismes en mouvement. N'entrez jamais sur l'étendue du parcours de l'automatisme en mouvement.

Il est dangereux de s'opposer au mouvement de l'automatisme.



Risque d'écrasement pour les mains.



Risque d'écrasement pour les pieds.



Danger ! Zones sous tension.



Stationnement interdit pendant les manœuvres.

Interdisez aux enfants de jouer ou de stationner sur l'étendue du parcours de l'automatisme. Les émetteurs ou les dispositifs de commande ne doivent jamais être à portée de la main des enfants qui pourraient déclencher involontairement l'automatisme. Interrompez immédiatement l'utilisation de l'automatisme si vous constatez que son fonctionnement est irrégulier.



## 7 Maintenance

### 7.1 Maintenance périodique

 Les opérations périodiques à la charge de l'utilisateur sont : nettoyage des lamelles de verre des photocellules, contrôle de l'état de marche des dispositifs de sécurité, élimination de tout ce qui peut empêcher le fonctionnement conforme de l'automatisme.

Il est conseillé de contrôler périodiquement la lubrification et le desserrage des vis de fixation de l'automatisme.

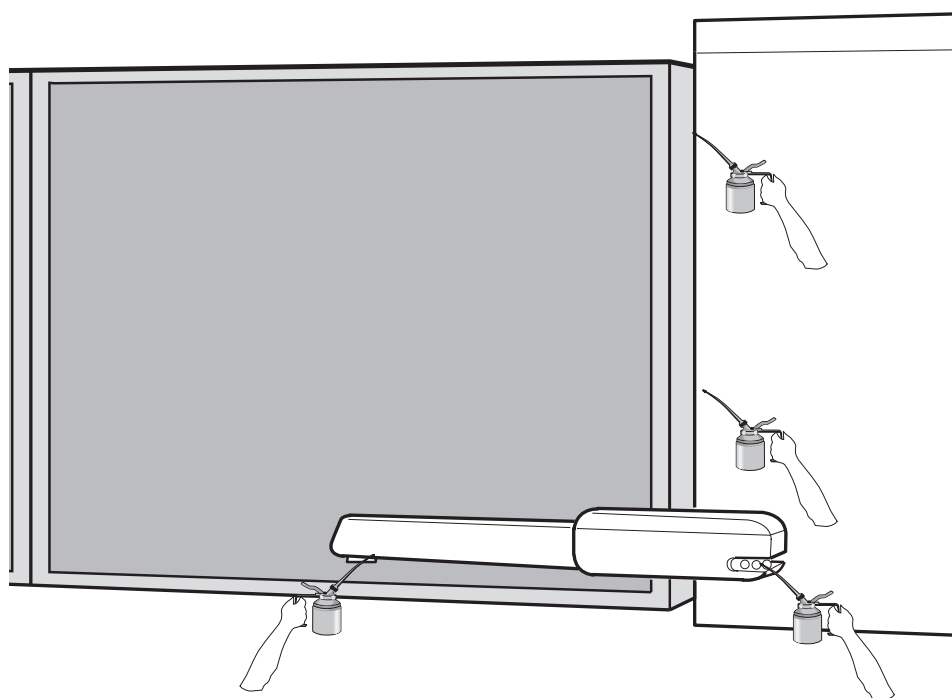
Pour contrôler l'efficacité des dispositifs de sécurité, faites passer un objet devant les photocellules lorsque le mouvement est en étape de fermeture. Si l'automatisme inverse ou bloque le mouvement, les photocellules fonctionnent correctement.

Cette opération est la seule qui doit être faite avec le portail sous tension.

Coupez l'alimentation avant n'importe quelle opération de maintenance afin d'éviter les situations dangereuses provoquées par des mouvements imprévus du portail.

Pour nettoyer les photocellules utilisez un chiffon trempé dans l'eau et légèrement humide. N'utilisez ni solvant ni aucun autre produit chimique, ils pourraient endommager les dispositifs.

En présence de vibrations irrégulières et de grincements, lubrifiez les points d'articulation avec de l'huile comme sur le dessin.



Contrôlez s'il n'y a pas de végétation sur l'étendue contrôlée par les photocellules ni d'obstacle sur l'étendue du parcours du portail.

### 7.2 Résolution des problèmes


MAUVAIS FONCTIONNEMENT	CAUSES POSSIBLES	CONTRÔLES ET SOLUTIONS
Le portail ne s'ouvre pas et il ne se ferme pas	<ul style="list-style-type: none"><li>• Il n'y a pas d'alimentation</li><li>• Le motoréducteur est débloqué</li><li>• La batterie de l'émetteur est déchargée</li><li>• L'émetteur est cassé</li><li>• Le bouton-poussoir de stop est coincé ou cassé</li><li>• Le bouton d'ouverture/fermeture ou le sélecteur à clé sont coincés</li></ul>	<ul style="list-style-type: none"><li>• Vérifiez la présence de réseau</li><li>• Adressez-vous au service après-vente</li><li>• Changez les piles</li><li>• Adressez-vous au service après-vente</li><li>• Adressez-vous au service après-vente</li><li>• Adressez-vous au service après-vente</li></ul>
Le portail s'ouvre, mais il ne se ferme pas	<ul style="list-style-type: none"><li>• Les photocellules sont sollicitées</li></ul>	<ul style="list-style-type: none"><li>• Contrôlez si les photocellules sont propres et en état de marche</li><li>• Adressez-vous au service après-vente</li></ul>
Le clignotant ne marche pas	<ul style="list-style-type: none"><li>• La lampe est brûlée</li></ul>	<ul style="list-style-type: none"><li>• Adressez-vous au service après-vente</li></ul>



Cachet de l'installateur	Nom de l'opérateur
	Date de l'intervention
	Signature du technicien
	Signature du commettant
Intervention effectuée _____	

Cachet de l'installateur	Nom de l'opérateur
	Date de l'intervention
	Signature du technicien
	Signature du commettant
Intervention effectuée _____	

## 9 Démolition et élimination

 CAME CANCELLI AUTOMATICI S.p.A. dispose au sein de son établissement d'un Système de Gestion de l'Environnement certifié et conforme à la norme UNI EN ISO 14001 pour garantir le respect et la sauvegarde de l'environnement. L'utilisateur est prié de continuer cet effort de sauvegarde de l'environnement que Came considère comme un des facteurs de développement de ses stratégies de fabrication et commerciales, en suivant ces brèves indications concernant le recyclage:

### ÉLIMINATION DE L'EMBALLAGE

Les éléments de l'emballage (carton, plastique etc.) sont tous des produits assimilables aux déchets solides urbains. Ils peuvent donc être éliminés sans aucun problème, tout simplement en les triant pour pouvoir les recycler.

Avant de procéder, il est nécessaire de s'informer sur la réglementation en vigueur en la matière dans le pays où le dispositif est monté.

**NE PAS JETER N'IMPORTE OÙ !**

### ÉLIMINATION DU DISPOSITIF

Nos produits sont constitués de différents matériaux. La plupart d'entre eux (aluminium, plastique, fer, câbles électriques) sont assimilables aux déchets solides urbains. Ils peuvent donc être recyclés en les triant et en les portant dans un des centres spécialisés pour le ramassage des déchets.

Par contre, les autres composants (cartes électroniques, batteries des radiocommandes etc.) peuvent contenir des substances polluantes.

Il faut donc les confier aux sociétés chargées du traitement et de l'élimination des déchets.

Avant de procéder, il est nécessaire de s'informer sur la réglementation en vigueur en la matière dans le pays où le dispositif est monté.

**NE PAS JETER N'IMPORTE OÙ !**

## 10 Déclaration de conformité



### DECLARATION DU FABRICANT

Aux termes de la disposition de l'Annexe II B de la Directive Machines 98/37/CE



CAME Cancelli Automatici S.p.A.  
via Martiri della Libertà, 15  
31030 Dossone di Casier - Treviso - ITALY  
tel (+39) 0422 4940 - fax (+39) 0422 4941  
internet: www.came.it - e-mail: info@came.it

--- RÈGLEMENTATIONS ---

EN 13241-1  
EN 12453  
EN 12445

EN 12635  
EN 12978  
EN 60335-1

EN 61000-6-2  
EN 61000-6-3

Déclare sous sa responsabilité, que les produits suivants pour l'automatisation de portails et portes de garage, ainsi dénommés:

**A 3024 N - A5024 N**

... sont conformes aux conditions nécessaires et aux dispositions appropriées, fixées par les Directives suivantes et aux articles applicables des Réglementations de référence indiqués ci-après.

--- DIRECTIVES ---

98/37/CE - 98/79/CE  
98/336/CEE - 92/31/CEE  
73/23/CEE - 93/68/CE  
89/106/CEE

DIRECTIVE MACHINES  
DIRECTIVE COMPATIBILITÉ ELECTROMAGNETIQUE  
DIRECTIVE BASSE TENSION  
DIRECTIVE MATÉRIEAUX DE CONSTRUCTION

#### AVIS IMPORTANT !

Il est interdit de mettre en service le/les produit/s, objet de cette déclaration, avant de les incorporer à l'installation et/ou de terminer le montage de cette dernière, conformément aux dispositions de la Directive Machines 98/37/CE.

ADMINISTRATEUR DÉLÉGUÉ  
Monsieur Andrea Menuzzo

**CAME FRANCE S.A.**  
7 RUE DES HARAS  
92737 NANTERRE CEDEX  
PARIS - FRANCE

**Tel - 0033 1 46130505**

**Fax - 0033 1 46130500**

