

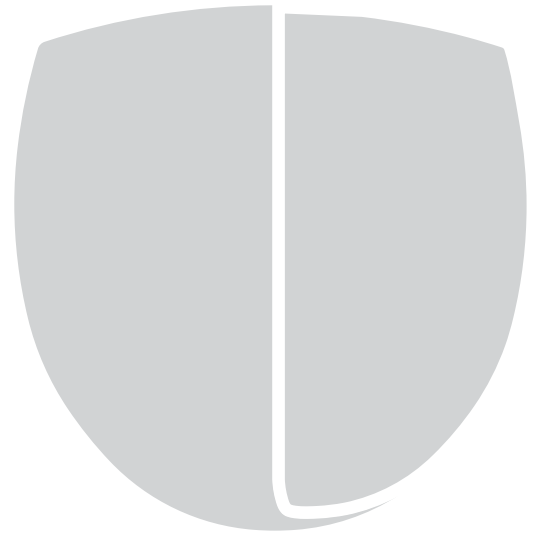
# Nice

CE  
EAC

SN6021

SN6031

SN6041



**Pour portes de garage**

FR - Instructions et avertissements pour l'installation et l'utilisation

**Nice**



<b>RECOMMANDATIONS GÉNÉRALES :</b>	
SÉCURITÉ - INSTALLATION - UTILISATION	3
<b>1 - DESCRIPTION DU PRODUIT ET UTILISATION PRÉVUE</b>	5
<b>2 - LIMITES D'UTILISATION</b>	5
<b>3 - INSTALLATION</b>	
3.1 - Installation de l'opérateur	7
3.2 - Assemblage du rail fourni avec SPIN20KCE - SPIN30 - SPIN40	8
3.3 - Assemblage du rail SNA30	9
3.4 - Assemblage du rail SNA6	9
3.5 - Tensionnement du rail SNA30C	12
3.5.1 - Assemblage d'accessoires SNA31C	12
3.6 - Fixation de l'opérateur au rail	12
3.7 - Fixation de l'opérateur au plafond	12
3.7.1 - Butées pour rail SNA30C	14
<b>4 - RACCORDEMENTS ÉLECTRIQUES</b>	
4.1 - Branchements des câbles électriques	15
<b>5 - MISE EN MARCHÉ DE L'AUTOMATISME ET CONTRÔLES DES RACCORDEMENTS</b>	
5.1 - Branchement de l'automatisme au secteur	17
<b>6 - PROGRAMMATION</b>	
6.1 - Touches de programmation	18
6.2 - Acquisition des dispositifs	18
6.3 - Acquisition des positions d'ouverture et de fermeture	18
6.4 - Vérification du mouvement de la porte	19
6.5 - Récepteur radio incorporé	19
6.6 - Programmation des fonctions	19
6.6.1 - Fonctions du premier niveau (fonctions ON-OFF)	20
6.6.2 - Programmation des fonctions du premier niveau	20
6.6.3 - Fonctions du second niveau (paramètres réglables)	20
6.6.4 - Programmation des fonctions du second niveau	21
6.7 - Mémorisation de l'émetteur	21
6.7.1 - Mémorisation de l'émetteur en Mode 1	21
6.7.2 - Procédure de mémorisation en Mode 1	21
6.7.3 - Mémorisation de l'émetteur en Mode 2	22
6.7.4 - Procédure de mémorisation en Mode 2	22
6.8 - Mémorisation de l'émetteur à proximité de la logique de commande	22
6.9 - Élimination de tous les émetteurs mémorisés	23
<b>7 - ESSAI ET MISE EN SERVICE</b>	
7.1 - Essai	23
7.2 - Mise en service	24
<b>8 - INFORMATIONS COMPLÉMENTAIRES</b>	
8.1 - Ajouter ou enlever des dispositifs	24
8.2 - Serrure électrique	26
8.3 - Raccordement des dispositifs externes	26
8.4 - Fonctions spéciales	26
8.5 - Élimination totale de la mémoire	27
8.6 - Accessoires	27
<b>9 - DIAGNOSTIC</b>	
9.1 - Signalisations du clignotant ou de la lampe d'accueil	28
9.2 - Signalisations des led présentes sur la logique de commande	28
<b>10 - QUE FAIRE SI...</b>	29
<b>11 - MISE AU REBUT</b>	30
<b>12 - MAINTENANCE</b>	30
<b>13 - CARACTÉRISTIQUES TECHNIQUES</b>	31
<b>DÉCLARATION CE DE CONFORMITÉ</b>	34
<b>NOTICE D'UTILISATION</b> (à remettre à l'utilisateur final)	35
<i>Fiche détachable</i>	



**ATTENTION** Instructions importantes pour la sécurité. Il est important de suivre toutes les instructions fournies étant donné qu'une installation incorrecte est susceptible de provoquer des dommages graves.

**ATTENTION** Instructions importantes pour la sécurité. Pour la sécurité des personnes, il est important de suivre ces instructions. Conserver ces instructions.

- Avant de commencer l'installation, vérifier les « Caractéristiques techniques du produit » en s'assurant notamment qu'il est bien adapté à l'automatisation de votre pièce guidée. Dans le cas contraire, NE PAS procéder à l'installation.

- Le produit ne peut pas être utilisé avant d'avoir effectué la mise en service comme l'explique le chapitre « Essai et mise en service ».

**ATTENTION** Conformément à la législation européenne actuelle, la réalisation d'un automatisme implique le respect des normes harmonisées prévues par la Directive Machines en vigueur, qui permettent de déclarer la conformité présumée de l'automatisme. De ce fait, toutes les opérations de branchement au secteur électrique, d'essai, de mise en service et de maintenance du produit doivent être effectuées exclusivement par un technicien qualifié et compétent !

- Avant l'installation du produit, s'assurer que tout le matériel à utiliser est en excellent état et adapté à l'usage prévu.
- Le produit ne peut être utilisé par des personnes (y compris des enfants) dont les capacités physiques, sensorielles ou mentales sont limitées, ou ne disposant pas de l'expérience ou des connaissances nécessaires.
- Les enfants ne doivent pas jouer avec l'appareil.
- Ne pas laisser les enfants jouer avec les dispositifs de commande du produit. Conserver les télécommandes hors de la portée des enfants.

**ATTENTION** Afin d'éviter tout danger dû au réarmement accidentel du disjoncteur, cet appareil ne doit pas être alimenté par le biais d'un dispositif de manœuvre externe, par ex : temporisateur, ou bien être connecté à un circuit régulièrement alimenté ou déconnecté par la ligne.

- Sur le réseau d'alimentation de l'installation, prévoir un disjoncteur (vendu séparément) ayant un écart d'ouverture entre les contacts qui garantisse la coupure complète du courant électrique dans les conditions prévues pour la catégorie de surtension III.
- Au cours de l'installation, manipuler avec soin le produit, en évitant les écrasements, les chocs, les chutes ou le contact avec un liquide quelconque ; ne pas placer le produit à côté de sources de chaleur et ne pas l'exposer à des flammes nues. Toutes ces actions peuvent l'endommager et créer des dysfonctionnements ou des situations de danger. Le cas échéant, suspendre immédiatement l'installation et s'adresser au service après-vente.
- Le fabricant décline toute responsabilité en cas de dommages patrimoniaux causés à des biens ou à des personnes dérivant du non-respect des instructions de montage. Dans ces cas, la garantie pour défauts matériels est exclue.
- Le niveau de pression acoustique d'émission pondérée A est inférieur à 70 dB(A).
- Le nettoyage et la maintenance qui doivent être effectués par l'utilisateur ne doivent pas être confiés à des enfants sans surveillance.
- Avant toute intervention (maintenance, nettoyage), il faut toujours débrancher le produit du secteur et les éventuelles batteries tampon.
- Contrôler fréquemment l'installation, en particulier les câbles, les ressorts et les supports pour repérer d'éventuels déséquilibres et signes d'usure ou de dommages. Ne pas utiliser l'installation en cas de réparations ou de réglages nécessaires étant donné qu'une panne ou un mauvais équilibrage de la porte peut provoquer des blessures.
- Les matériaux d'emballage du produit doivent être mis au rebut dans le plein respect des normes locales en vigueur.
- Le produit ne doit pas être installé à l'extérieur.
- Surveiller les portes en mouvement et garder les personnes à une distance de sécurité tant que la porte n'est pas complètement ouverte ou fermée.
- Attention lors de l'actionnement du dispositif de déverrouillage manuel (manœuvre manuelle) car une porte ouverte peut tomber à l'improviste à cause de ressorts fragilisés ou cassés, ou si elle est déséquilibrée.
- Vérifier chaque mois que la motorisation inverse le mouvement quand la porte heurte un obstacle de 50 mm de haut posé sur le sol. Si nécessaire, régler et vérifier à nouveau, car un réglage incorrect peut représenter un danger (pour les motorisations avec système de protection contre les risques d'encastrement actionné par le contact avec le bord inférieur de la porte).
- Tout câble d'alimentation détérioré doit être remplacé par le fabricant, ou par son service d'assistance technique, ou par un technicien possédant son même niveau de qualification, de manière à prévenir tout risque.

### INSTRUCTIONS D'INSTALLATION

- Avant l'installation de la motorisation, s'assurer que les conditions mécaniques de la porte sont bonnes, que celle-ci est équilibrée et qu'elle s'ouvre et se ferme correctement.
- Avant l'installation de la motorisation, enlever tous les câbles ou les chaînes inutiles et désactiver tous les appareils qui ne sont pas nécessaires pour le fonctionnement motorisé tels que les dispositifs de verrouillage.
- Vérifier l'absence de points d'encastrement et d'écrasement au niveau des parties fixes, quand la partie mobile se trouve en position d'ouverture ou de fermeture maximale ; le cas échéant, protéger ces parties.
- Installer l'organe de manœuvre du dispositif de déverrouillage manuel (manœuvre manuelle) à moins de 1,8 mètre de haut.  
REMARQUE : s'il est amovible, l'organe de manœuvre doit être placé à proximité de la porte.
- S'assurer que les éléments de commande sont bien à l'écart des organes en mouvement tout en restant directement visibles.  
L'organe de manœuvre d'un interrupteur fermé manuellement doit être dans une position visible par la partie mobile mais loin des parties en mouvement. Il doit être installé à une hauteur minimum de 1,5 mètre.
- Fixer de manière permanente les étiquettes d'avertissement contre les risques d'encastrement dans un endroit bien visible ou à proximité d'éventuels dispositifs de commande fixes.
- Fixer de façon permanente l'étiquette concernant le déverrouillage manuel (manœuvre manuelle) près de l'organe de manœuvre.
- Après l'installation, s'assurer que la motorisation empêche ou arrête le mouvement d'ouverture lorsque la porte est chargée avec une masse de 20 Kg fixée au milieu du bord inférieur de la porte (pour les motorisations pouvant être utilisées sur des portes dont la largeur d'ouverture est supérieure à 50 mm de diamètre).
- Après l'installation, vérifier que le mécanisme est correctement réglé et que la motorisation inverse le mouvement quand la porte heurte un obstacle de 50 mm de haut posé sur le sol (pour les motorisations embarquant un système de protection contre les risques d'encastrement actionné par le contact avec le bord inférieur de la porte).  
Après l'installation, s'assurer qu'aucune partie de la porte n'encombre la chaussée ou le trottoir.



# 1 DESCRIPTION DU PRODUIT ET APPLICATION

SPIN est une famille d'opérateurs électromécaniques avec logique de commande intégrée, destinés à l'automatisation de portes sectionnelles et de portes basculantes à ressorts ou à contrepoids, débordantes ou non (fig. 1) : l'accessoire SPA5 est nécessaire en cas de porte de garage basculante.

La logique de commande est prédisposée pour un récepteur radio 433,92 MHz avec codage FLOR.

Les produits décrits dans le tableau 1 font partie de la ligne SPIN.

**⚠ ATTENTION ! – Toute utilisation autre que celle décrite et dans des conditions ambiantes différentes de celles indiquées dans cette notice doit être considérée comme impropre et interdite !**

**Tableau 1 - description de la composition SPIN**

Modèle type	Opérateur	Rail	Récepteur radio	Émetteur radio
<b>SPIN20KCER10</b>	SN6021	3x1 m	OXI	FLO2RE
<b>SPIN22KCER10</b>	SN6021	4 m	OXI	FLO2RE
<b>SPIN23KCER10</b>	SN6021	3 m	OXI	FLO2RE
<b>SPIN30R10</b>	SN6031	3x1 m	---	---
<b>SN6031R10</b>	SN6031	---	---	---
<b>SPIN40R10</b>	SN6041	3x1 m	---	---
<b>SN6041R10</b>	SN6041	---	---	---

SN6031R10 doit être complété avec le rail SNA30/SNA30C (3 mètres) ou SNA30/SNA30C + SNA31/SNA31C (3 mètres + 1 mètre).  
 SN6031R10 doit être complété avec le rail SNA30/SNA30C (3 mètres) ou SNA30/SNA30C + SNA31/SNA31C (3 mètres + 1 mètre).  
 SPIN30R10 ; SPIN40R10 ; SN6031R10 et SN6041R10 peuvent être complétés avec des récepteurs radio OXI et les émetteurs radio respectifs.

# 2 LIMITES D'APPLICATION

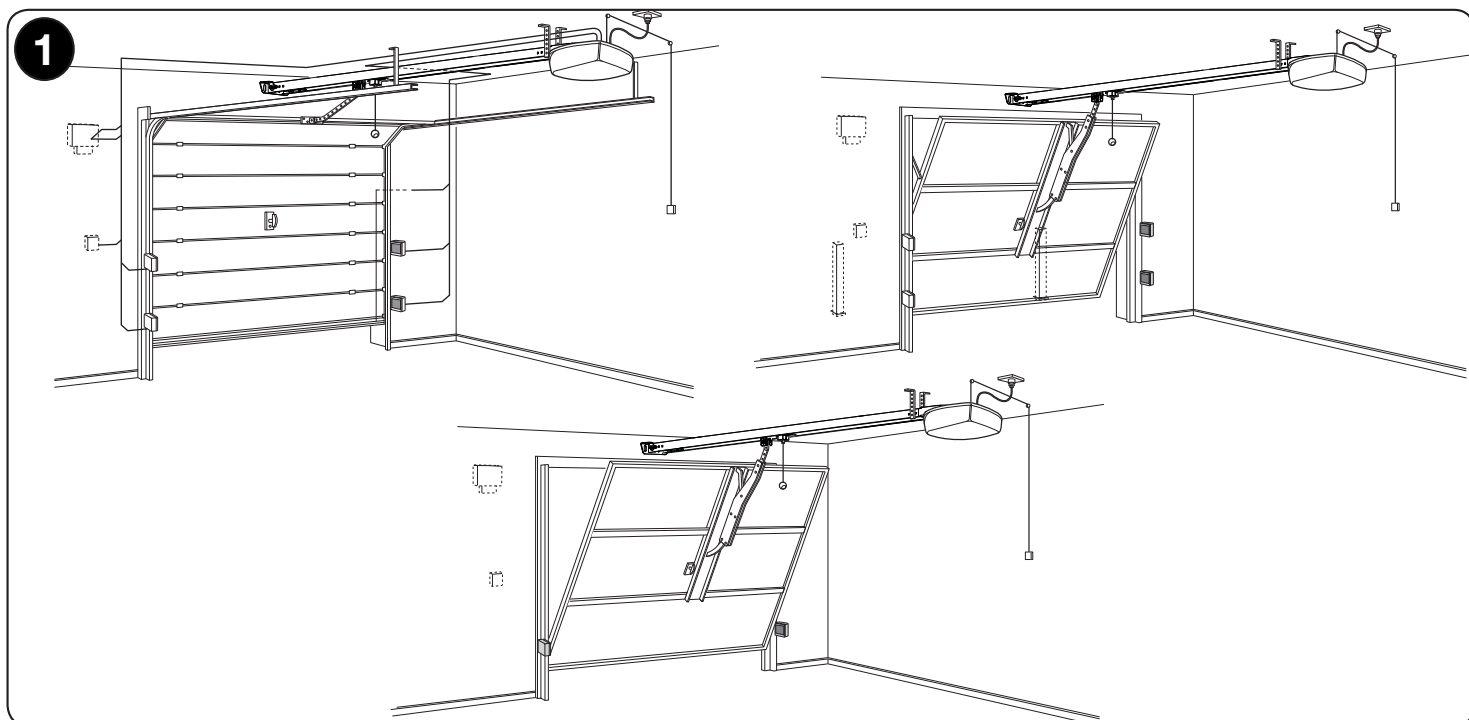
Les données relatives aux performances des produits de la ligne SPIN figurent dans le chapitre 13 (Caractéristiques techniques) et sont les seules valeurs qui permettent d'évaluer correctement si l'opérateur est adapté à l'application.

Les caractéristiques structurales des produits SPIN permettent de les utiliser sur des portes sectionnelles ou basculantes, dans les limites indiquées dans les tableaux 2, 3 et 4.

**Tableau 2 : limites d'utilisation des opérateurs SPIN**

Modèle	Portes sectionnelles		Portes basculantes non débordantes (avec accessoire SPA5)		Portes basculantes débordantes (avec accessoire SPA5) ou à ressorts (sans SPA5)	
	Largeur (m) x hauteur (m)	Surface (m <sup>2</sup> )	Largeur (m) x hauteur (m)	Surface (m <sup>2</sup> )	Largeur (m) x hauteur (m)	Surface (m <sup>2</sup> )
<b>SPIN20KCER10</b>	4,4 x 2,4	10,5 m <sup>2</sup>	4,2 x 2,2	9,2 m <sup>2</sup>	4,2 x 2,8	11,8 m <sup>2</sup>
<b>SPIN22KCER10</b>	3 x 3,4	10,2 m <sup>2</sup>	2,9 x 3,2	9,2 m <sup>2</sup>	3,4 x 3,5	11,8 m <sup>2</sup>
<b>SPIN23KCER10</b>	4,4 x 2,4	10,5 m <sup>2</sup>	4,2 x 2,2	9,2 m <sup>2</sup>	4,2 x 2,8	11,8 m <sup>2</sup>
<b>SPIN30R10</b>	5 x 2,4	12 m <sup>2</sup>	4,2 x 2,2	9,2 m <sup>2</sup>	4,2 x 2,8	11,8 m <sup>2</sup>
<b>SN6031R10</b>	3,5 x 3,4	12 m <sup>2</sup>	2,9 x 3,2	9,2 m <sup>2</sup>	3,4 x 3,5	11,8 m <sup>2</sup>
<b>SPIN40R10</b>	5,2 x 2,4	12,5 m <sup>2</sup>	4,2 x 2,2	9,2 m <sup>2</sup>	4,2 x 2,8	11,8 m <sup>2</sup>
<b>SN6041R10</b>	5,2 x 3,4	17,5 m <sup>2</sup>	4,2 x 3,2	13,4 m <sup>2</sup>	4,2 x 3,5	14,7 m <sup>2</sup>

**⚠ Attention ! Toute autre utilisation, avec des valeurs supérieures à celles indiquées, est à considérer comme étant non conforme à l'utilisation prévue. Nice décline toute responsabilité en cas de dommages provoqués par une utilisation différente.**



Les mesures du tableau 2 sont purement indicatives et servent seulement à une estimation générale. La capacité réelle de SPIN à automatiser une porte particulière dépend du degré d'équilibrage de la porte, des frottements des rails et d'autres phénomènes, même occasionnels, comme la pression du vent ou la présence de glace, qui pourraient gêner le mouvement de la porte.

Pour un véritable contrôle, il est absolument indispensable de mesurer la force nécessaire pour déplacer la porte tout au long de sa course et de vérifier qu'elle ne dépasse pas le « couple nominal » indiqué au chapitre 13 (Caractéristiques techniques). De plus, pour déterminer le nombre de cycles/heure et de cycles consécutifs, il faut tenir compte des indications données dans les tableaux 3 et 4.

**Tableau 3 : limites relatives à la hauteur de la porte**

Hauteur porte mètres	cycles/heure maximum	cycles consécutifs maximum
Jusqu'à 2 mètres	20	10
de 2 à 2,5 mètres	15	7
de 2,5 à 3 mètres	12	5
de 3 à 3,5 mètres	10	4

**Tableau 4 : limites en fonction de la force nécessaire pour actionner la porte**

Force pour déplacer la porte	Pourcentage de réduction des cycles		
	SN6021	SN6031	SN6041
Jusqu'à 250N	100 %	100 %	100 %
250 – 400N	70 %	80 %	90 %
400 – 500N	25 %	50 %	70 %
500 – 650N	---	25 %	40 %
650 – 850N	---	---	25 %

La hauteur de la porte permet de déterminer le nombre maximum de cycles à l'heure et de cycles consécutifs tandis que la force nécessaire pour l'actionner permet de déterminer le pourcentage de réduction des cycles ; par exemple, si la porte fait 2,2 mètres de hauteur, on peut avoir 15 cycles/heure et 7 cycles consécutifs mais s'il faut 300N pour déplacer la porte en utilisant le motoréducteur SN6021, il faut les réduire à 70 %, soit 10 cycles/heure et environ 5 cycles consécutifs.

Pour éviter les surchauffes, la logique de commande comprend un limiteur qui se base sur l'effort du moteur et sur la durée des cycles : il intervient quand la limite maximale est dépassée.

**Remarque :** 1 kg = 9,81 N donc, par exemple, 500 N = 51 kg.

**Tableau 5 - Comparaison des caractéristiques**

Opérateur de type	SN6021	SN6031	SN6041
Couple maximum (correspondant à la force maximale)	11,7 Nm (+/- 650N)	14,4Nm (+/- 800N)	18 Nm (+/- 1000N)
Consommation en veille	4,2W	0,8W	1,2W



### 3 INSTALLATION

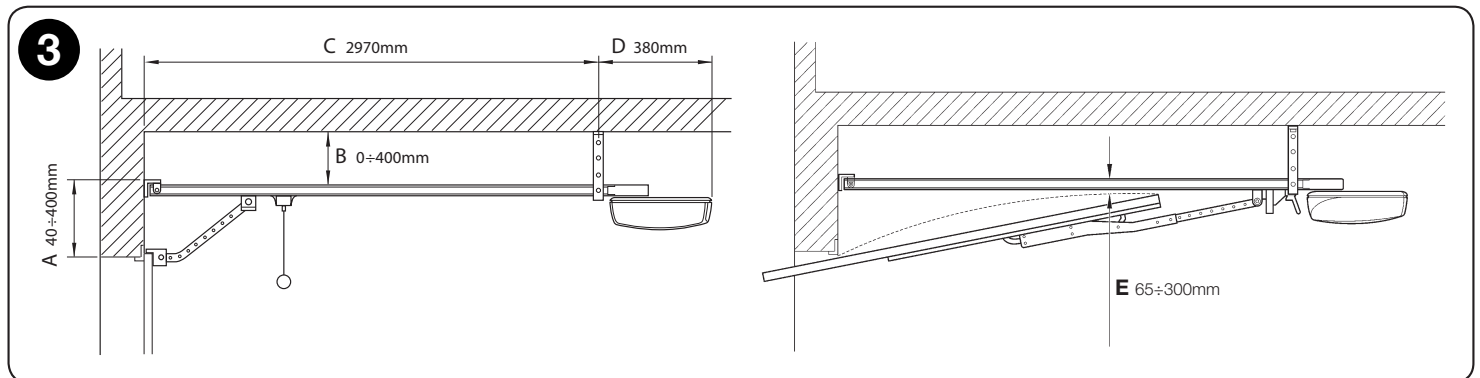
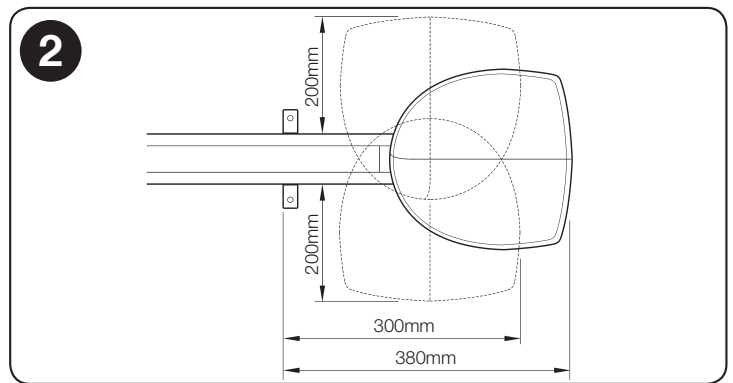
#### 3.1 - Installation de l'opérateur

**⚠ Important !** Avant d'installer l'opérateur, vérifier les données du chapitre 2, le contenu de l'emballage pour vérifier le matériel et l'encadrement de l'opérateur (fig. 2-3).

**⚠ Attention !** La porte de garage doit être facilement actionnable.

Limite à respecter (selon EN12604) :

- secteur privé = 150 N maximum
- secteur industriel/commercial = 260 N maximum

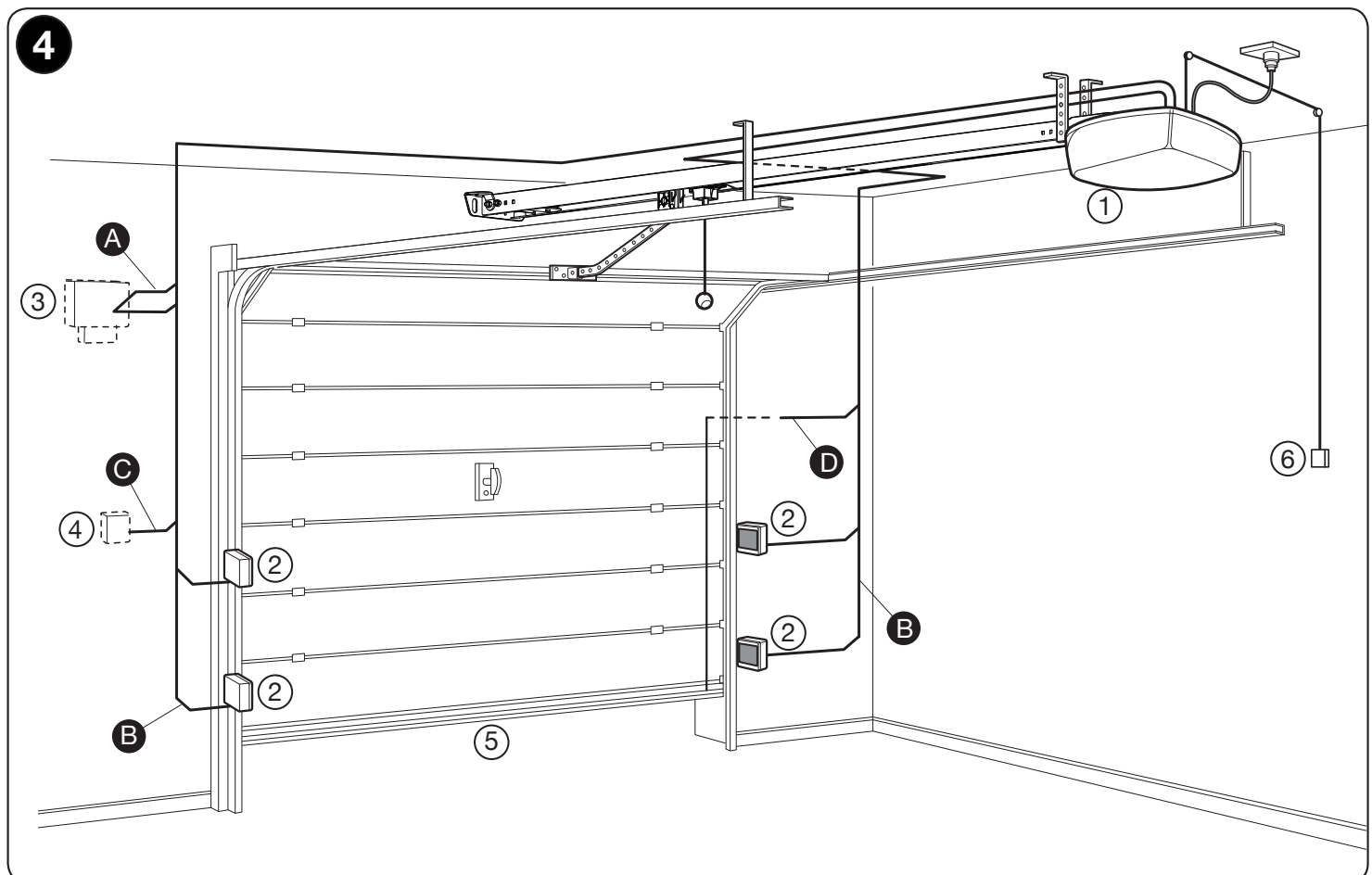


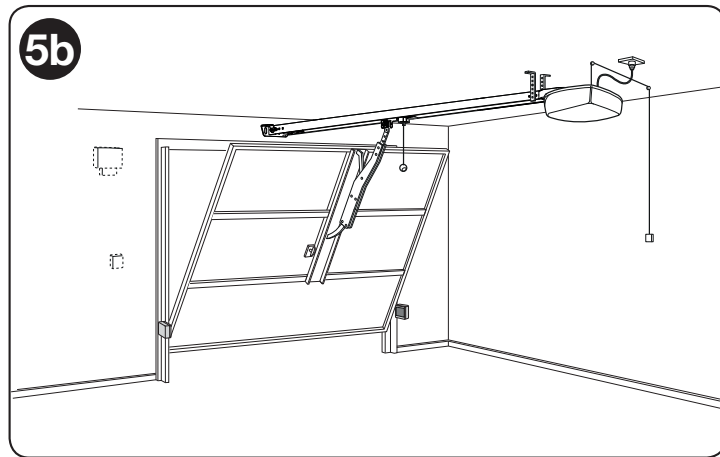
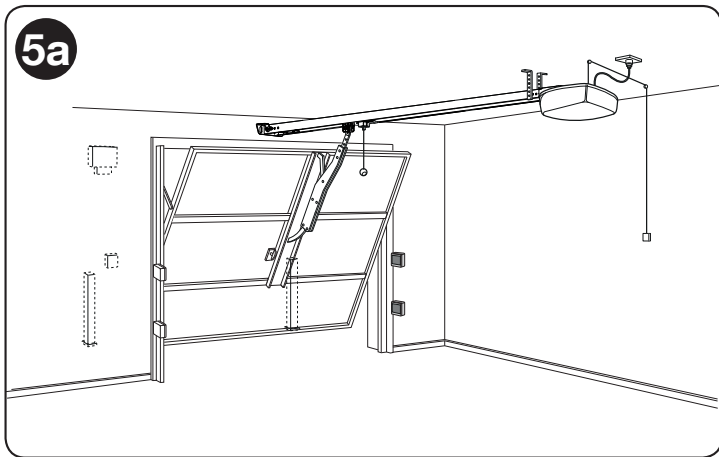
La fig. 4 illustre la position des différents composants d'une installation standard :

- |   |                        |
|---|------------------------|
| 1 - opérateur avec logique de commande incorporée | 2 - photocellules      |
| 3 - témoin  | 4 - sélecteur à clé    |
| 5 - bord sensible primaire                        | 6 - cordon fonction PP |

Les figures 5a et 5b présentent les installations typiques pour une porte basculante débordante et non débordante.

**⚠** Pour les installations sur les portes basculantes, l'accessoire SPA5 est nécessaire.

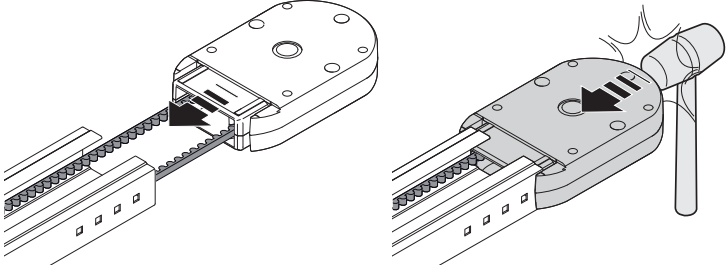
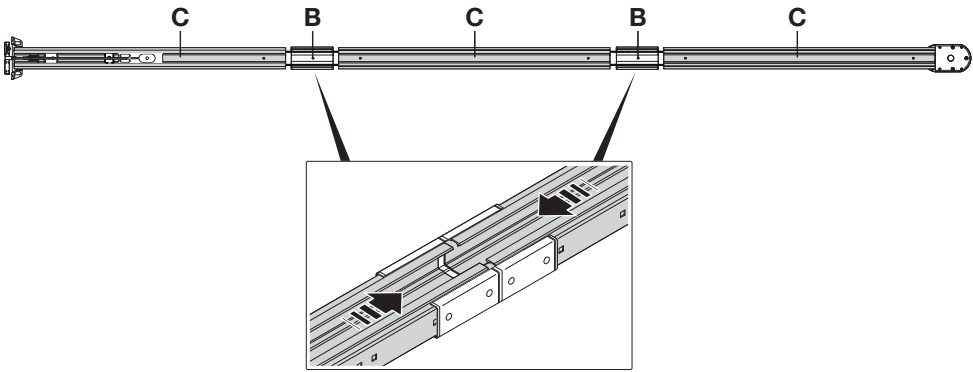
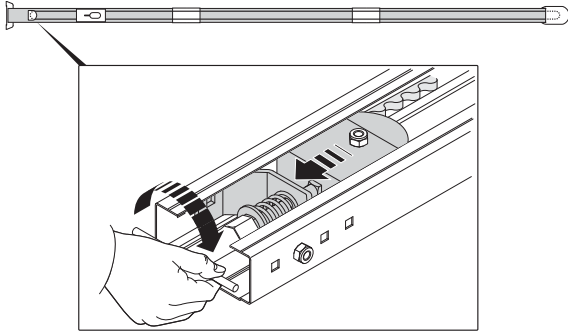




Avant l'installation du produit, contrôler l'encombrement de l'opérateur (**fig. 2**). Si la porte à automatiser est de type basculant, vérifier la mesure E de la **fig. 3**, à savoir la distance minimum entre le côté supérieur du rail et le point maximum atteint par le bord supérieur de la porte. Dans le cas contraire, SPIN ne peut pas être utilisé.

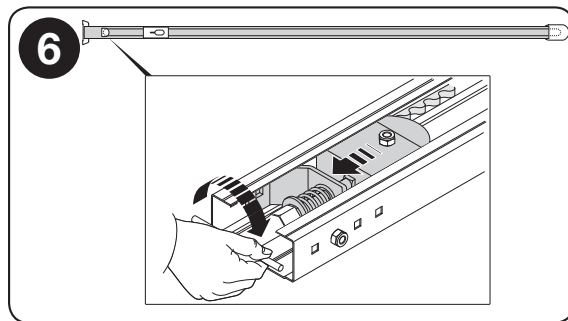
### 3.2 - Assemblage du rail fourni avec SPIN20KCE - SPIN30 - SPIN40

Pour SN6031 et SN6041, il faut disposer d'un rail SNA30 ou SNA6 à courroie ou SNA30C à chaîne. Les rails SNA30 et SNA30C peuvent être rallongés à l'aide d'une rallonge SNA31 ou SNA31C.

01.	Préparer les trois parties qui composent le rail, afin de pouvoir les unir entre elles.
02.	<p>Assembler la tête du rail <b>A</b>. Cette opération nécessite une certaine force, éventuellement à l'aide d'un marteau en caoutchouc.</p> 
03.	<p>Avec les étriers d'assemblage <b>B</b>, fixer les trois pièces <b>C</b> entre elles.</p> 
04.	<p>Serrer la courroie à l'aide de l'écrou <b>D</b> jusqu'à ce qu'elle soit suffisamment rigide.</p> 

### 3.3 - Assemblage du rail SNA30

Le rail SNA30 est préassemblé. La seule opération à effectuer est de tendre la courroie au moyen de l'écrou **D**, jusqu'à ce qu'elle soit suffisamment rigide.

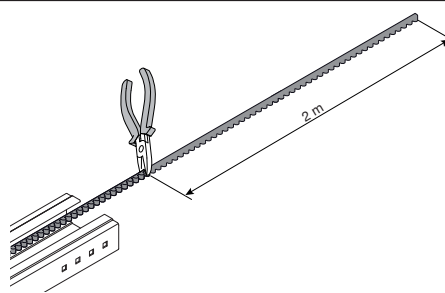
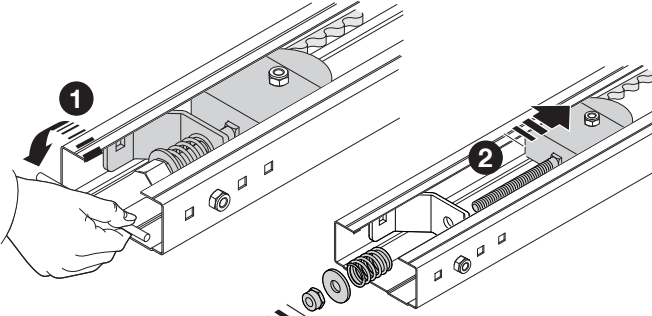
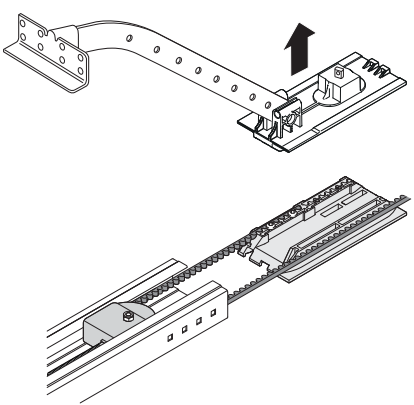
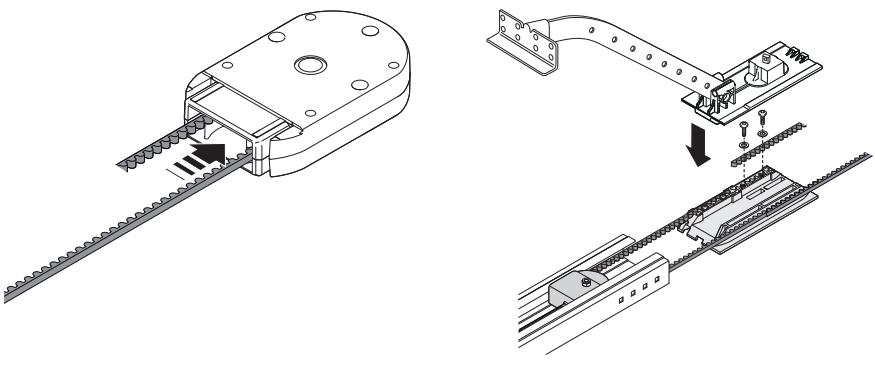


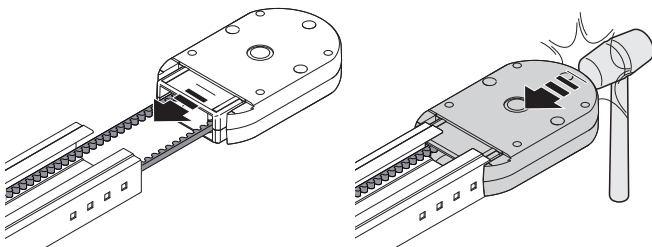
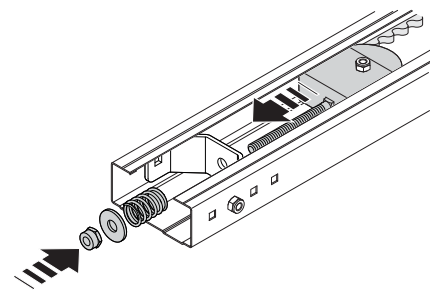
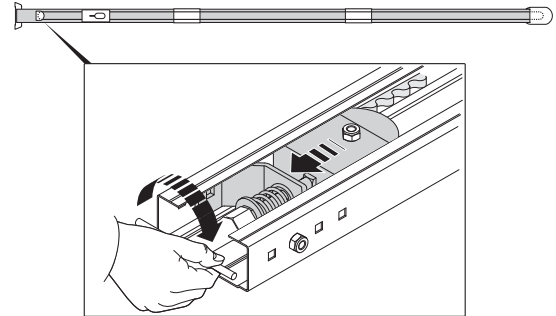
### 3.4 - Assemblage du rail SNA6

Le rail SNA6 est composé de 2 profilés : un de 3 mètres et l'autre de 1 mètre, ce qui permet la réalisation du rail en 2 versions :

#### Version de 3 mètres

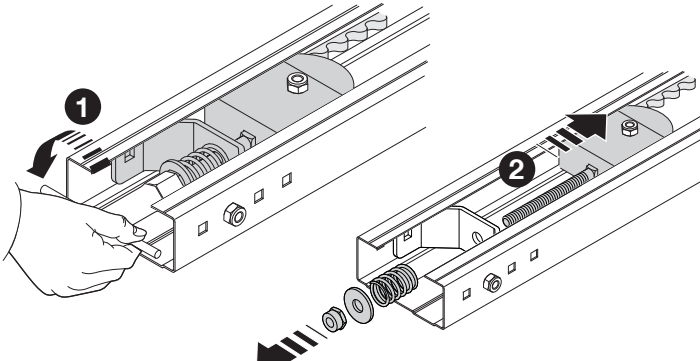
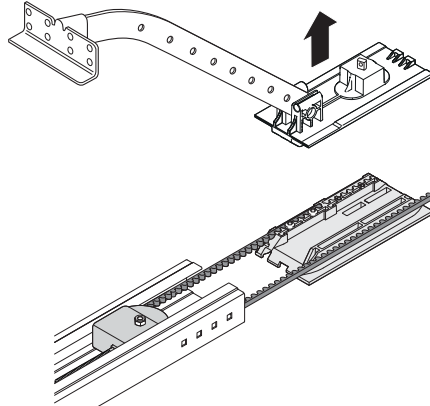
Si la porte à automatiser a une hauteur égale ou inférieure à 2,5 mètres, assembler le rail comme suit :

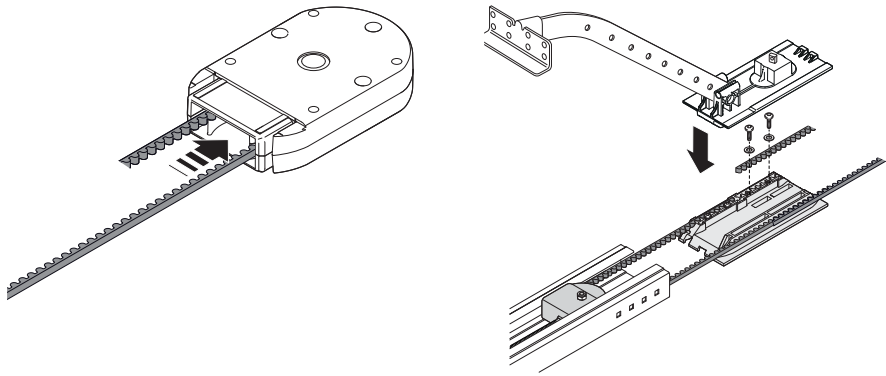
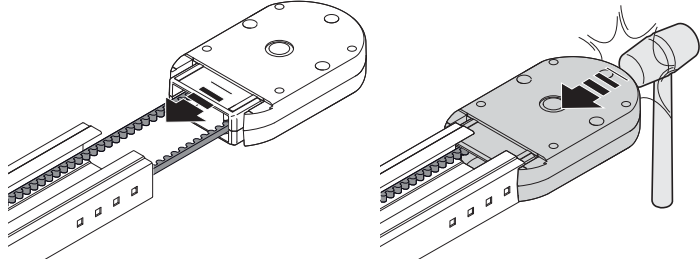
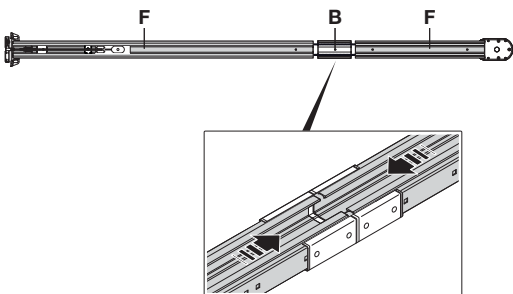
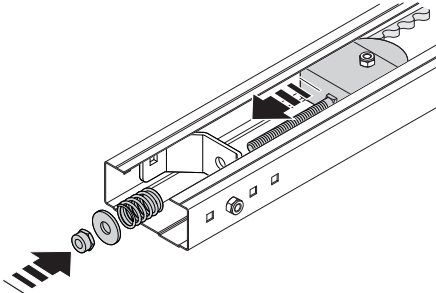
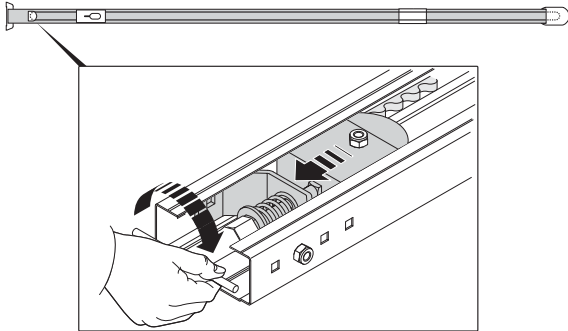
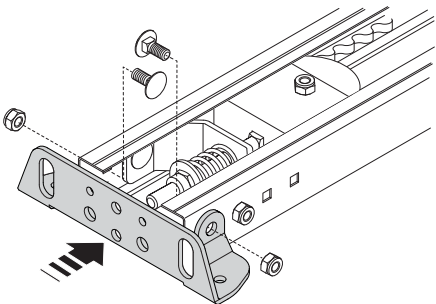
<b>01.</b>	Découper la courroie à partir de l'extrémité libre pour une longueur exacte de 2 mètres. 
<b>02.</b>	Dévisser entièrement l'écrou <b>D</b> . 
<b>03.</b>	Faire coulisser jusqu'à la moitié du rail le renvoi de tension de la courroie <b>E</b> , et extraire complètement le chariot moteur. 
<b>04.</b>	Retirer l'extrémité libre de la courroie par le biais de la tête et la fixer au chariot moteur avec les vis et les rondelles présentes. Faire attention à la position de la courroie : les dents doivent être tournées vers l'intérieur. Elle doit être droite et ne présenter aucune torsion. 

<p><b>05.</b></p>	<p>Remettre le renvoi de tension de la courroie et le chariot moteur dans leur position initiale. Assembler la tête du rail <b>A</b>. Cette opération nécessite une certaine force, éventuellement à l'aide d'un marteau en caoutchouc.</p>	
<p><b>06.</b></p>	<p>Insérer le ressort, la rondelle et l'écrou <b>D</b> dans la vis du renvoi de tension de la courroie.</p>	
<p><b>07.</b></p>	<p>Serrer la courroie à l'aide de l'écrou <b>D</b> jusqu'à ce qu'elle soit suffisamment rigide.</p>	

#### Version de 4 mètres

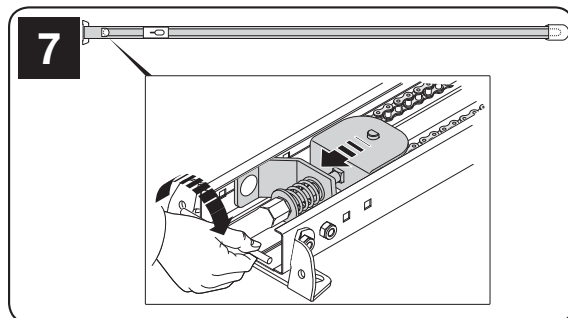
Si la porte à automatiser a une hauteur supérieure à 2,5 mètres, assembler le rail comme suit :

<p><b>01.</b></p>	<p>Dévisser entièrement l'écrou <b>D</b>.</p>	
<p><b>02.</b></p>	<p>Faire coulisser jusqu'à la moitié du rail le renvoi de tension de la courroie <b>E</b>, et extraire complètement le chariot moteur.</p>	

03.	Retirer l'extrémité libre de la courroie par le biais de la tête et la fixer au chariot moteur avec les vis et les rondelles présentes. Faire attention à la position de la courroie. Les dents doivent être tournées vers l'intérieur. Elle doit être droite et ne présenter aucune torsion.	
04.	Assembler la tête du rail <b>A</b> . Cette opération nécessite une certaine force, éventuellement à l'aide d'un marteau en caoutchouc.	
05.	Avec les étriers d'assemblage <b>B</b> , fixer les deux pièces <b>F</b> entre elles.	
06.	Remettre le renvoi de tension de la courroie et le chariot moteur dans leur position initiale.	
07.	Insérer le ressort, la rondelle et l'écrou <b>D</b> dans la vis du renvoi de tension de la courroie.	
08.	Serrer la courroie à l'aide de l'écrou <b>D</b> jusqu'à ce qu'elle soit suffisamment rigide.	
09.	Assembler la patte de support au rail avec les vis M6x14 et les écrous correspondants.	

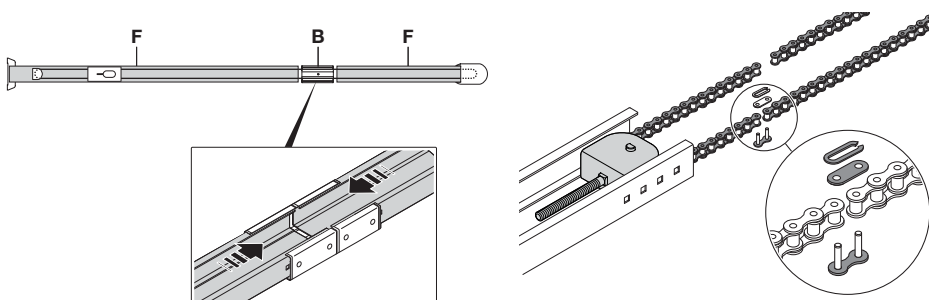
### 3.5 - Tensionnement du rail SNA30C

Le rail SNA30C est préassemblé. La seule opération à effectuer est de tendre la chaîne au moyen de l'écrou **D**, jusqu'à ce qu'elle soit suffisamment rigide.



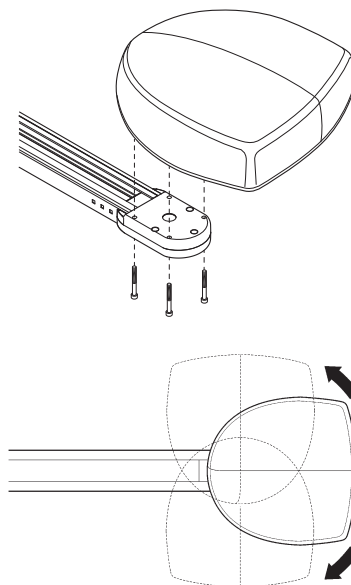
#### 3.5.1 - Assemblage d'accessoires SNA31C

01. Tendre la chaîne en la reliant aux deux extrémités avec le maillon à attache rapide et en unissant les deux profilés F avec les étriers d'assemblage. Remettre le chariot, la tête et le renvoi du tendeur de chaîne dans la configuration initiale. Tendre la chaîne.



### 3.6 - Fixation de l'opérateur au rail

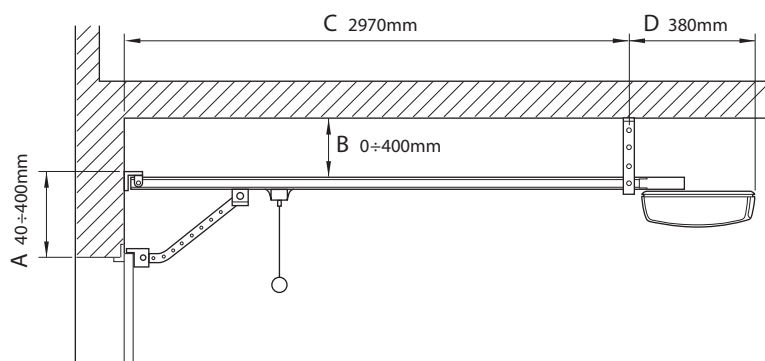
01. Fixer l'opérateur avec la tête du rail **dans** ; puis le fixer avec les 4 vis V6.3 x 38.



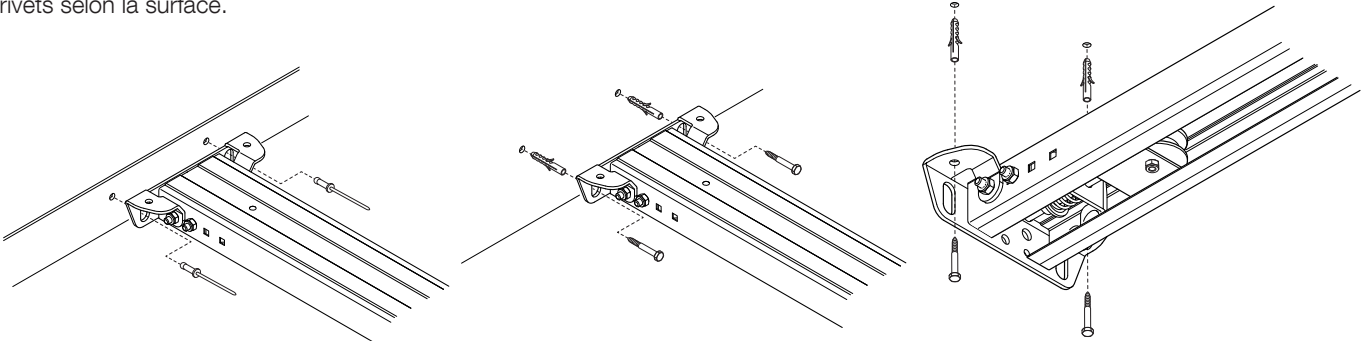
⚠ Le moteur peut être tourné dans trois positions différentes.

### 3.7 - Fixation de l'opérateur au plafond

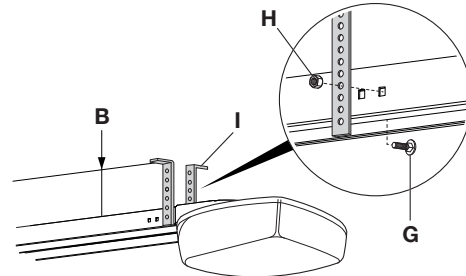
01. En respectant les mesures **A** et **B** de la figure 1, tracer au centre de la porte les deux points de fixation de la patte avant du rail. En fonction du type de matériau, la patte avant peut être fixée avec des rivets, des chevilles ou des vis. Si les mesures **A** et **B** le permettent, la patte peut être fixée directement au plafond.



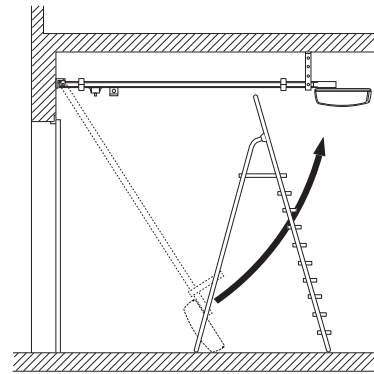
- 02.** Après avoir percé sur les points prévus, en laissant l'opérateur au sol, soulever le rail par l'avant et le fixer avec deux vis, chevilles ou rivets selon la surface.



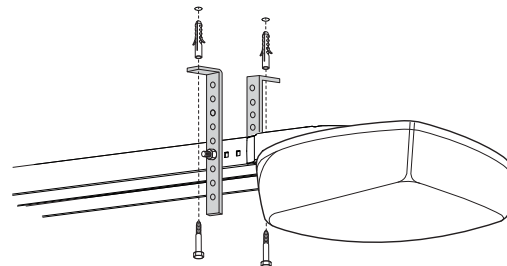
- 03.** Fixer les pattes I avec les vis M6x14 **G** et les écrous **H** en choisissant le trou qui permet de respecter le plus possible la mesure **B**.



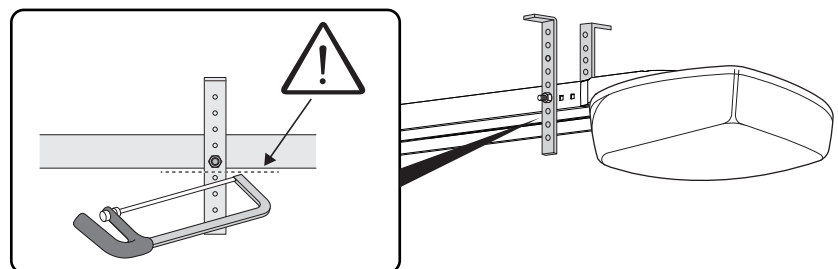
- 04.** En utilisant une échelle, soulever l'opérateur jusqu'à ce que les pattes soient contre le plafond. Tracer les points de perçage et déposer l'opérateur au sol.



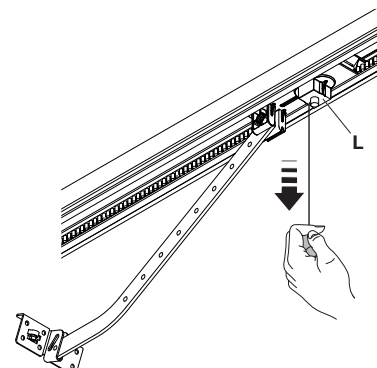
- 05.** Percer sur les points tracés puis, en utilisant une échelle, soulever l'opérateur jusqu'à ce que les pattes se trouvent contre les trous qui viennent d'être percés et les fixer à l'aide de vis et de chevilles adaptées au matériau.



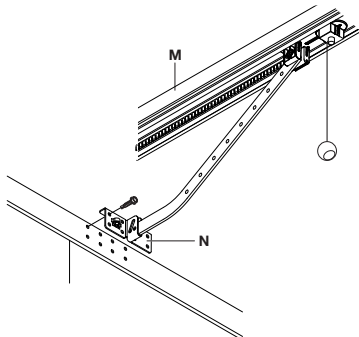
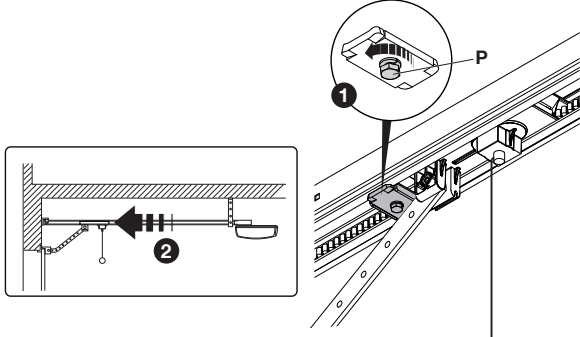
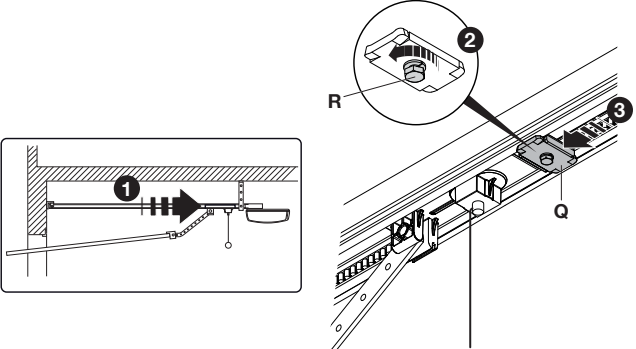
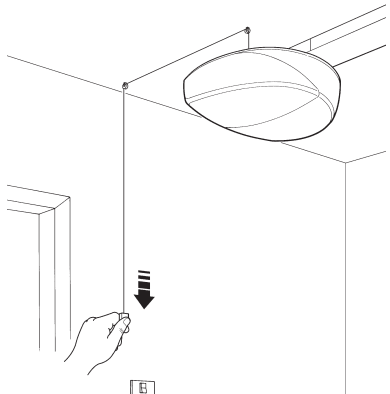
- 06.** Vérifier que le rail est parfaitement horizontal puis couper avec une petite scie la partie excédante des pattes.



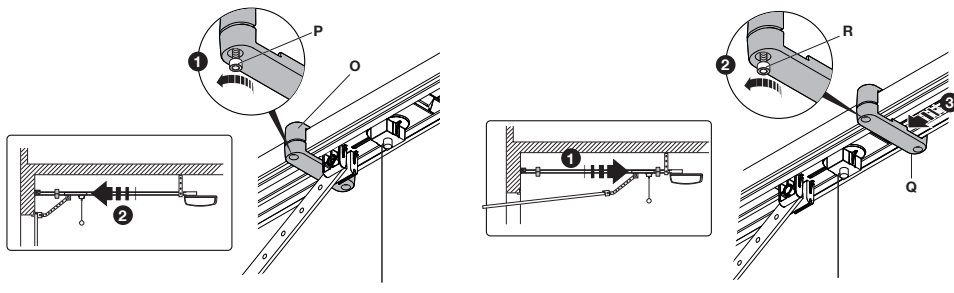
- 07.** Avec la porte fermée, tirer le cordon pour décrocher le chariot.





08.	<p>Faire coulisser le chariot moteur jusqu'à ce que l'équerre de la porte <b>N</b> soit sur le bord supérieur de la porte, exactement perpendiculaire au rail <b>M</b>. Fixer la patte de fixation <b>N</b> à l'aide de vis ou de rivets. Utiliser des vis ou des rivets adaptés au matériau composant la porte et capables de supporter l'effort nécessaire à l'ouverture et la fermeture de la porte.</p>	
09.	<p>Desserrer les vis des deux butées mécaniques d'arrêt. Déplacer la butée mécanique d'arrêt <b>O</b> devant le chariot moteur. Pousser fort le chariot moteur dans le sens de fermeture. Une fois la position atteinte, serrer fortement la vis <b>P</b>.</p>	
10.	<p>Ouvrir manuellement la porte jusqu'au point d'ouverture voulu, déplacer la butée mécanique d'arrêt arrière <b>Q</b>, au niveau du chariot et la bloquer en serrant fortement la vis <b>R</b>.</p>	
11.	<p>Essayer de déplacer manuellement la porte. Vérifier que le chariot moteur coulisse facilement, sans frottement sur le rail et que la manœuvre manuelle est facile et ne requiert pas d'efforts particuliers.</p>	
12.	<p>Positionner le cordon de commande à l'endroit désiré dans la pièce. Si nécessaire, le glisser au plafond à l'aide de chevilles à œillet.</p>	

### 3.7.1 - Butées pour rail SNA30C

01.	<p>Desserrer les vis des deux butées mécaniques d'arrêt. Déplacer la butée mécanique d'arrêt <b>O</b> devant le chariot moteur. Pousser fort le chariot moteur dans le sens de fermeture. Une fois la position atteinte, serrer fortement les deux vis <b>P</b>. Ouvrir manuellement la porte jusqu'au point d'ouverture voulu, déplacer la butée mécanique d'arrêt arrière <b>Q</b>, au niveau du chariot, et la bloquer en serrant fortement les deux vis <b>R</b>.</p>	
-----	---	--

Pour installer les autres accessoires prévus sur l'installation, consulter les manuels correspondants.



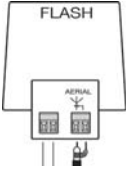
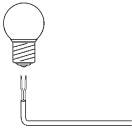

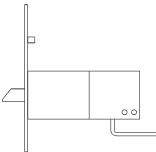
## 4 RACCORDEMENTS ÉLECTRIQUES

**⚠ Tous les branchements électriques doivent être réalisés avec l'installation hors tension et l'éventuelle batterie tampon débranchée.**

**⚠ ATTENTION ! – Les câbles utilisés doivent être adaptés à l'installation. Par exemple, il est conseillé d'utiliser un câble de type H03VV-F s'il est posé à l'intérieur ou au H07RN-F s'il est posé à l'extérieur.**

Ce paragraphe contient une brève description des connexions électriques. D'autres informations se trouvent dans le paragraphe « 7.3 Ajout ou retrait de dispositifs ».


**FLASH** : cette sortie est programmable (voir paragraphe 6.6.3) pour raccorder l'un des appareils suivants :

Tableau 6 - Typologie des branchements électriques		
	Fonction	Description
	CLIGNOTANT	Si il est programmé comme « clignotant » sur la sortie « FLASH », il est possible de raccorder un clignotant NICE « ELDC ». Pendant la manœuvre, la lampe clignote allumée pendant 0,5 seconde et éteinte pendant 0,5 seconde.
	SORTIE « TÉMOIN PORTE OUVERTE »	Si la sortie « témoin porte ouverte » est programmée sur la sortie « FLASH », il est possible de raccorder une lampe témoin 24V maxi. 5W pour la signalisation d'une porte ouverte. S'allume lorsque la porte est ouverte et s'éteint lorsqu'elle est fermée. Pendant la manœuvre, le témoin clignote lentement pendant l'ouverture et rapidement pendant la fermeture.
	VENTOUSE	Si elle est programmée comme « ventouse » sur la sortie « FLASH », il est possible de brancher une ventouse de 24V, maxi 10W (versions avec électroaimant sans dispositifs électroniques). Quand la porte est fermée, la ventouse s'active et verrouille la porte. Pendant la manœuvre d'ouverture ou fermeture, elle est désactivée.
	BUTÉE ÉLECTRIQUE	Si elle est programmée comme « butée électrique » sur la sortie « FLASH », il est possible de brancher une butée électrique 24V, maxi 10W (versions avec électroaimant sans dispositifs électroniques). Pendant la manœuvre d'ouverture, la butée électrique est activée pendant un bref moment pour libérer la porte et exécuter la manœuvre. À la fin de la manœuvre de fermeture, s'assurer que la butée électrique se réenclenche mécaniquement.

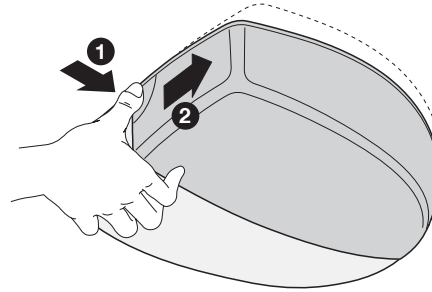
**⚠ NE PAS UTILISER DES DISPOSITIFS AUTRES QUE CEUX PRÉVUS.**

### 4.1 - Branchements des câbles électriques

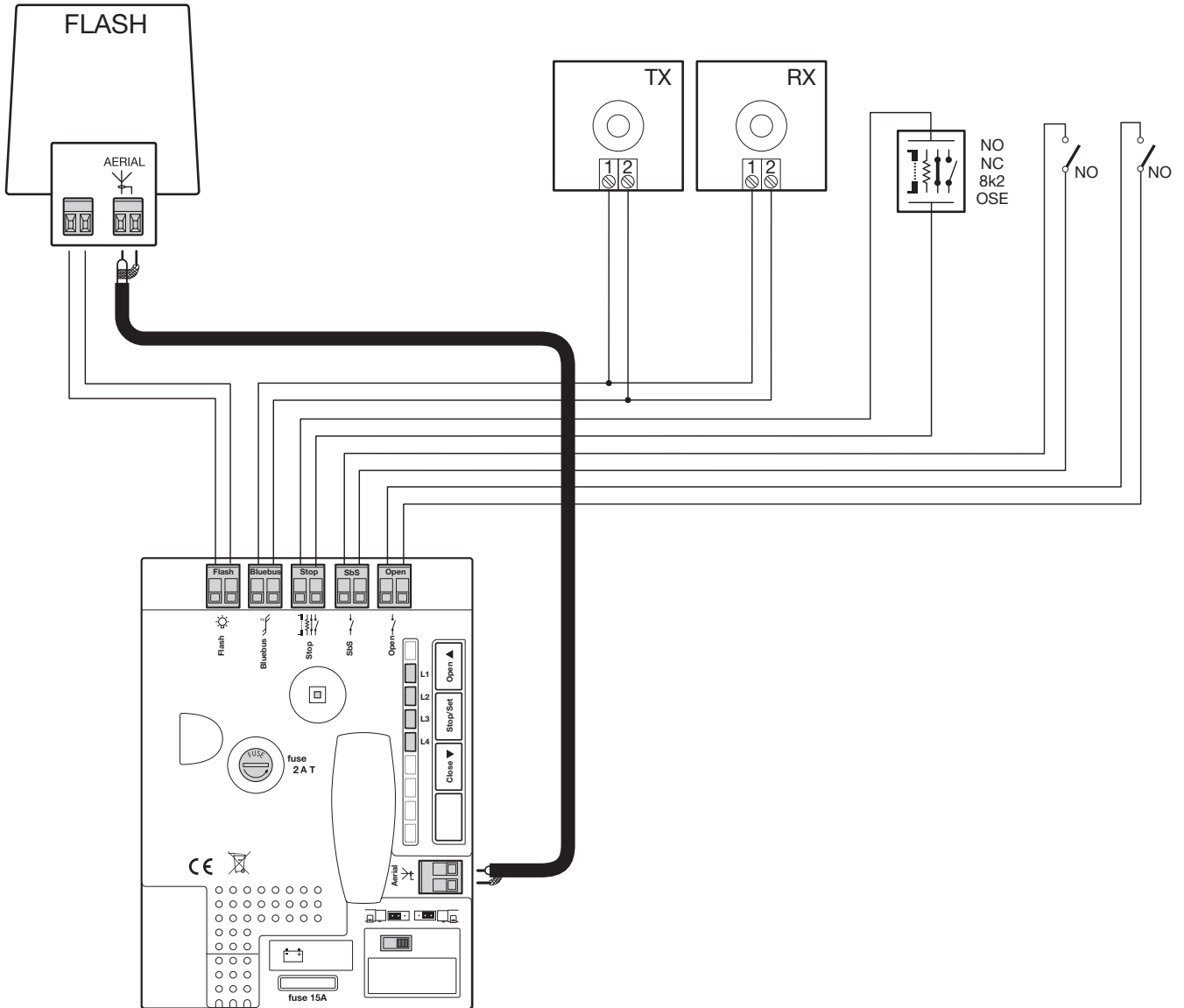
La **figure 4** illustre les branchements électriques d'une installation standard. La **figure de l'étape 02 de l'installation**, représente le schéma des branchements électriques à réaliser sur la logique de commande.

Tableau 7 - Description des branchements électriques			
Fonction	Type de câble	Longueur max. autorisée	Description
Antenne (A) 	1 câble blindé (type RG58)	20m (longueur conseillée : moins de 5 mètres)	Entrée pour la connexion de l'antenne pour récepteur radio. L'antenne est intégrée sur ELDC. Il est également possible d'utiliser une antenne externe ou de laisser le tronçon de câble, qui fait office d'antenne, déjà présent dans la borne.
OUVERTURE (C)	1 câble 2x0.5mm <sup>2</sup>	20m	Entrée pour les dispositifs qui commandent le mouvement. Il est possible d'y connecter des contacts du type « Normalement Ouvert ». L'activation de l'entrée déclenche la commande d'ouverture.
SbS (C)	1 câble 2x0.5mm <sup>2</sup>	20m	Entrée pour les dispositifs qui commandent le mouvement. Il est possible d'y connecter des contacts du type « normalement ouvert ». L'activation de l'entrée ou par cordon provoque une commande de SbS (pas à pas).
STOP (D)	1 câble 2x0.5mm <sup>2</sup>	20m	Entrée pour des dispositifs qui bloquent ou éventuellement arrêtent la manœuvre en cours. En adoptant certaines solutions sur l'entrée, il est possible de connecter des contacts type « Normalement Fermé », « Normalement Ouvert » ou des dispositifs à résistance constante ou optique OSE (Optical Safety Edge). D'autres informations sur STOP sont fournies au paragraphe « 8.1 ».
BLUEBUS (B)	1 câble 2x0.75mm <sup>2</sup>	20m	Sur cette borne, il est possible de connecter les dispositifs compatibles. Ils sont tous connectés en parallèle avec seulement deux conducteurs sur lesquels transitent aussi bien l'alimentation électrique que les signaux de communication. D'autres informations sur BlueBUS se trouvent dans le paragraphe « 8.1 ».
FLASH (A)	1 câble 2x0.5mm <sup>2</sup>	20m	Sur cette sortie, il est possible de connecter un clignotant ELDC de Nice (voir les caractéristiques techniques). Pendant la manœuvre, la lampe clignote allumée pendant 0,5 seconde et éteinte pendant 0,5 seconde.

01. Ouvrir le couvercle.

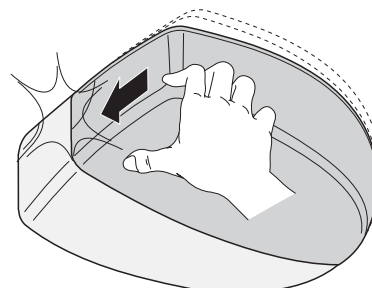


02. 1 - brancher les câbles électriques du moteur et des accessoires (en fonction du modèle de la logique de commande)  
2 - brancher le câble d'alimentation



- Sur le réseau d'alimentation de l'installation, prévoir un disjoncteur (non fourni) ayant un écart d'ouverture entre les contacts qui garantisse la coupure complète du courant électrique dans les conditions prévues pour la catégorie de surtension III.
- Avant toute intervention (maintenance, nettoyage), il faut toujours débrancher le produit du secteur et les éventuelles batteries tampon.

03. Après avoir effectué les programmations, fermer le couvercle.

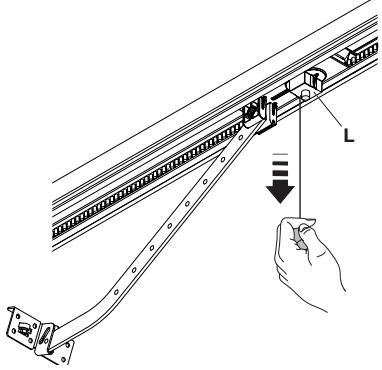
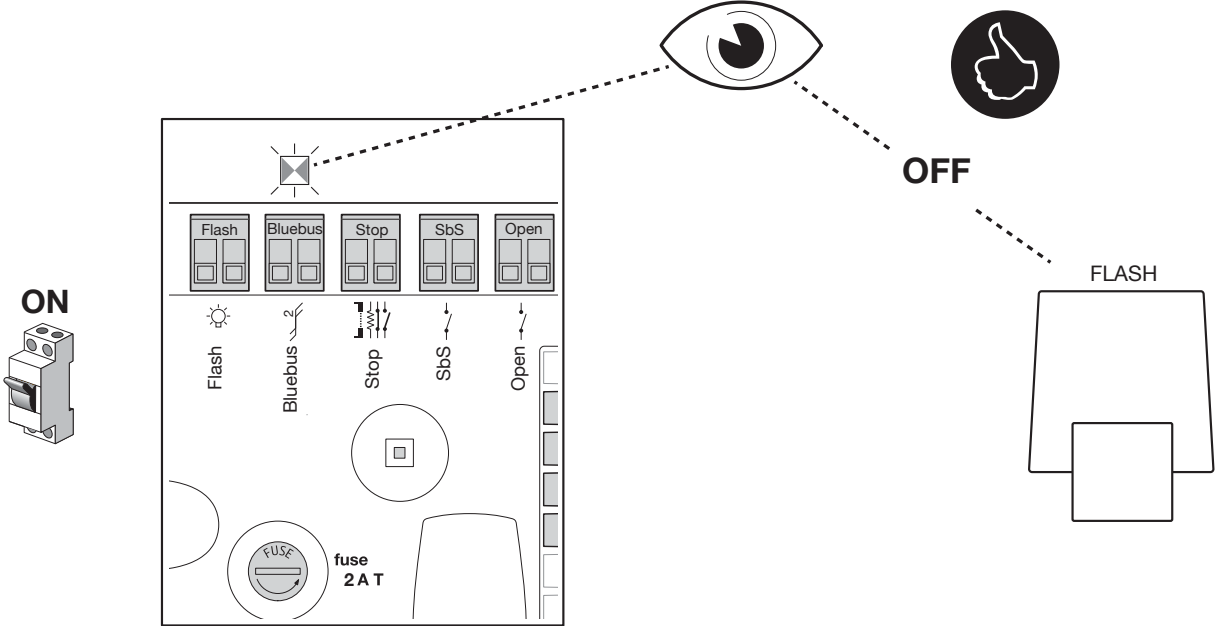


## 5.1 - Branchement de l'automatisme au secteur

**⚠ ATTENTION ! – Le branchement de l'automatisme au secteur doit être effectué par du personnel qualifié et expérimenté dans le plein respect des lois, normes et règlements locaux. Procéder comme indiqué ci-après :**

Pour brancher SPIN au secteur, il suffit d'insérer la fiche dans une prise de courant. Si nécessaire, utiliser un adaptateur si la fiche ne correspond pas à la prise de courante.

**⚠ Ne pas couper ni enlever le câble fourni avec SPIN. S'il n'y a pas de prise disponible, le branchement de l'alimentation à SPIN doit être effectué par du personnel spécialisé, qualifié, en possession des critères requis et dans le respect des lois, normes et règlements. La ligne électrique doit être protégée contre les court-circuits et les dispersions à la terre. Un dispositif permettant de couper l'alimentation durant l'installation ou la maintenance de SPIN doit être présent (la fiche plus la prise peuvent convenir).**

<b>01.</b>	Déverrouiller manuellement l'opérateur pour que la porte puisse se déplacer en Ouverture et Fermeture.	
<b>02.</b>	Verrouiller l'opérateur manuellement.	
<b>03.</b>	<p>Procéder comme indiqué ci-après :</p> <ul style="list-style-type: none"> <li>• Vérifier que la led BLUEBUS clignote régulièrement à la fréquence d'un clignotement à la seconde de couleur verte.</li> <li>• Si les photocellules sont présentes, vérifier que les led clignotent sur les photocellules (tant sur l'émetteur que sur le récepteur). Le type de clignotement n'est pas significatif, il dépend d'autres facteurs.</li> <li>• Vérifier que le dispositif raccordé à la sortie FLASH est bien éteint.</li> <li>• Vérifier que l'éclairage automatique est éteint.</li> </ul>	

**⚠** Si tout cela ne se vérifie pas, il faut couper immédiatement l'alimentation de la logique de commande et contrôler plus attentivement les connexions électriques. D'autres informations utiles pour la recherche et le diagnostic des pannes sont fournies dans le chapitre « 9 Diagnostic ».

## 6.1 - Touches de programmation

La logique de commande de SPIN présente des fonctions programmables. Le réglage des fonctions s'effectue par le biais de 4 touches prévues sur la logique de commande et affichées à l'aide de 8 led : L1...L4.

Les fonctions par défaut devraient satisfaire la plupart des exigences mais peuvent être modifiées à tout moment moyennant une procédure de programmation spécifique, voir le paragraphe 7.4.

Touches	Fonction	
<b>Ouverture ▲</b>	La touche « <b>OPEN</b> » permet de commander l'ouverture du portail ou de déplacer vers le haut le point de programmation.	
<b>Stop / Set</b>	La touche « <b>STOP</b> » permet d'arrêter la manœuvre si elle est appuyée pendant plus de 5 secondes, cela permet d'accéder au mode de programmation.	
<b>Close ▼</b>	La touche « <b>CLOSE</b> » permet de commander la fermeture du portail ou de déplacer vers le bas le point de programmation.	

## 6.2 - Reconnaissance des dispositifs

Après la mise sous tension, il faut effectuer la reconnaissance des dispositifs connectés aux entrées BlueBUS et STOP (signalée par le clignotement des led L1 et L2).

**⚠ ATTENTION ! - Il faut effectuer la phase de reconnaissance des dispositifs même si aucun dispositif n'est connecté.**

<b>01.</b>	Maintenir les touches ▲ et <b>Set</b> enfoncées en même temps.	
<b>02.</b>	Relâcher les touches quand les led L1 et L2 commencent à clignoter très rapidement (au bout d'environ 3 s).	
<b>03.</b>	Attendre quelques secondes que la logique de commande termine la reconnaissance des dispositifs.	
<b>04.</b>	À la fin de la reconnaissance, la led STOP doit rester allumée, les led L1 et L2 s'éteindront (les led L3 et L4 commenceront à clignoter en dernier).	

La phase de reconnaissance des dispositifs connectés peut être refaite à tout moment même après l'installation, par exemple si l'on ajoute un dispositif ; pour effectuer la nouvelle reconnaissance, consulter le paragraphe « 8.1.1 ».

## 6.3 - Reconnaissance des positions d'ouverture et de fermeture du portail

Après la reconnaissance des dispositifs, il faut faire reconnaître à la logique de commande les positions d'ouverture et de fermeture du portail. La course du portail est détectée durant cette phase depuis la butée d'arrêt mécanique de fermeture jusqu'à celle d'ouverture.

Vérifier que le courroie d'entraînement est bien tendue et que les deux butées mécaniques sont bien bloquées.

<b>01.</b>	Raccrocher le chariot moteur.	
<b>02.</b>	Maintenir enfoncée simultanément les touches <b>Close ▼</b> et <b>Set</b>	
<b>03.</b>	Relâcher les touches quand la manœuvre commence (au bout d'environ 3 secondes).	
<b>04.</b>	Attendre que la logique de commande effectue la phase de reconnaissance : fermeture, ouverture et refermeture du portail. Après cette phase, l'éclairage automatique commence à clignoter jusqu'à ce que la procédure de recherche des forces soit lancée.	

<b>05.</b>	Tirer sur le cordon de commande pour lancer la procédure automatique de reconnaissance. Cette procédure nécessite 4 cycles de manutention complets : Attendre la fin sans interrompre la procédure et sans modifier la position des fins de course.
------------	---

Pendant la reconnaissance des positions en appuyant sur la touche open, la vitesse du moteur augmente par étape de 10 % jusqu'à un maximum de 100 % et en appuyant sur la touche close la vitesse du moteur diminue de 10 % jusqu'à un minimum de 40 %.

**Après la reconnaissance des positions, l'éclairage automatique commence à clignoter une fois par seconde pour signaler que la phase de reconnaissance de la force doit être effectuée.**

La reconnaissance de la force effectue 4 manœuvres complètes automatiquement. Lorsque les manœuvres sont terminées, l'éclairage automatique reste allumé pendant une période déterminée.

Durant ces manœuvres, la logique de commande mémorise la force nécessaire dans les mouvements d'ouverture et de fermeture.

Si, à la fin de la reconnaissance, les led **L3** et **L4** clignotent, cela signifie qu'il y a une erreur. Voir le paragraphe « 9 Diagnostic ».

**Il est important que ces premières manœuvres ne soient pas interrompues, par exemple par une commande d'arrêt. Si cela devait se produire, il faudrait recommencer la l'acquisition à partir du point 01.**

La phase de reconnaissance des positions peut être refaite à tout moment même après l'installation (par exemple si l'une des butées mécaniques est déplacée). Il suffit de recommencer à partir du point 01.

**⚠ Durant la recherche des positions, si la courroie n'est pas suffisamment tendue, il peut se produire un glissement entre la courroie et le pignon. Si c'est le cas, interrompre la reconnaissance en appuyant sur la touche Stop. Tendre la courroie en serrant l'écrou D comme indiqué au point 4 du paragraphe 3.2 et répéter l'apprentissage à partir du point 01.**

**⚠ Recommandation : Lorsque la vitesse est modifiée ou que la fonction Porte légère est activée, l'éclairage automatique recommence à clignoter pour indiquer que le cycle de reconnaissance des forces doit être effectué. Dans ce cas, donner une commande d'ouverture/fermeture pour lancer la procédure automatique.**

#### 6.4. Vérification du mouvement du portail.

Après la reconnaissance des positions d'ouverture et de fermeture, il est conseillé d'effectuer quelques manœuvres pour vérifier que le mouvement du portail est correct.

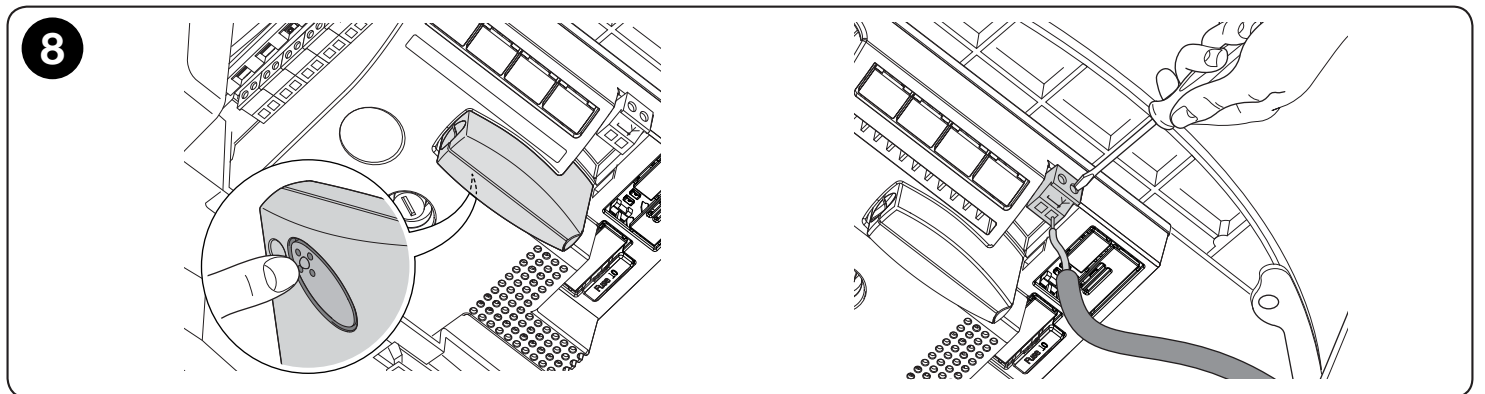
<b>01.</b>	Appuyer et relâcher la touche <b>Open</b> pour commander une manœuvre d'ouverture : vérifier que cela se fait régulièrement sans variation de vitesse. Important - Le portail doit ralentir quand il se trouve entre 30 et 20 cm de la butée mécanique d'ouverture et s'arrêter contre la butée. Puis effectuer une brève manœuvre de fermeture pour relâcher la tension de la courroie ou de la chaîne.
<b>02.</b>	Appuyer et relâcher la touche <b>Close</b> pour commander une manœuvre de fermeture : vérifier que cela se fait régulièrement sans variation de vitesse. Important - Le portail doit ralentir quand il se trouve entre 30 et 20 cm de la butée mécanique de fermeture et s'arrêter contre la butée mécanique de fermeture. Puis une brève manœuvre d'ouverture est exécutée pour libérer la tension de la courroie ou de la chaîne.
<b>03.</b>	Durant la manœuvre, vérifier que le clignotant (s'il est présent) clignote à une fréquence régulière de 0,5 seconde allumé et 0,5 seconde éteint.
<b>04.</b>	Effectuer différentes manœuvres d'ouverture et de fermeture pour mettre en évidence les éventuels défauts de montage et de réglage ou d'autres anomalies (par exemple les points de plus grande friction).
<b>05.</b>	Vérifier que les fixations de l'opérateur, du rail et des butées mécaniques sont solides, stables et suffisamment résistantes même en cas de brusques accélérations ou de décélérations du mouvement de la porte.

#### 6.5 - Récepteur radio incorporé

Pour la commande à distance de SPIN, la logique de commande est munie d'un connecteur SM pour récepteurs radio type OXI ou OXIS. Dans les modèles SPIN20KCE, SPIN22KCE et SPIN23KCE, le récepteur radio est inclus dans le kit.

<b>01.</b>	Insérer le récepteur radio en appuyant légèrement.
<b>02.</b>	Si l'antenne ELDC intégrée ou une autre antenne externe n'est pas utilisée, visser le câble rigide fourni avec le récepteur à la borne de l'antenne.

Pour les modèles SPIN30, SPIN40, SN6031 et SN6041, pour insérer le récepteur radio, voir la figure 8.



#### 6.6 - Programmation des fonctions

La logique de commande de SPIN présente des fonctions programmables. Le réglage des fonctions s'effectue par le biais de 4 touches prévues sur la logique de commande et affichées à l'aide de 4 led : L1....L4.

Les configurations par défaut devraient satisfaire la plupart des exigences mais peuvent être modifiées à tout moment moyennant une procédure de programmation spécifique, voir le paragraphe 6.6.2.











## 6.6 1 - Fonctions du premier niveau (ON-OFF)

Tableau 8 - Fonctions programmables : premier niveau		
Led	Fonction	Description
L1	Fermeture automatique	Cette fonction permet une fermeture automatique du portail après le temps de pause programmé ; le temps de pause est réglé par défaut à 20 secondes mais peut être modifié à 10, 20, 40 ou 80 secondes (consulter le tableau 10). Si la fonction n'est pas activée, le fonctionnement est « semi-automatique ».
L2	Fermeture immédiate après passage devant photocellule	Avec le dégagement des photocellules, cette fonction provoque la « Fermeture automatique » avec « Temps de pause » de 5 secondes même si le temps de pause est programmé pour des valeurs plus élevées.
L3	Force moteur	Cette fonction permet de choisir la sensibilité du contrôle de la force du moteur pour l'adapter au type de portail. Si cette fonction est activée, la sensibilité qui convient le mieux aux portails plus petits et plus légers. Si cette fonction n'est pas activée, la sensibilité est adaptée aux portails plus grands et plus lourds. Lorsque la fonction est activée, l'éclairage automatique commence à clignoter pour indiquer que le cycle de reconnaissance des forces doit être exécuté. Lancer une commande pour exécuter 3 manœuvres complètes.
L4	Stand-by	Cette fonction permet de réduire au maximum la consommation d'énergie, elle est utile en particulier dans le fonctionnement avec batterie tampon. Si cette fonction est active, 1 minute après la fin de la manœuvre, la logique de commande éteint la sortie BLUEBUS (et donc les dispositifs) et toutes les led sauf la led BLUEBUS qui clignotera plus lentement. Lorsqu'une commande arrive, la logique de commande rétablit le fonctionnement total. Si la fonction n'est pas activée, il n'y aura pas de réduction des consommations.

Durant le fonctionnement normal de SPIN, les led **L1...L4** sont allumées ou éteintes suivant l'état de la fonction à laquelle elles correspondent, par exemple L1 est allumée si la « Fermeture automatique » est active.

### 6.6.2 - Programmation des fonctions du premier niveau (ON-OFF)

Par défaut, les fonctions du premier niveau sont toutes placées sur « OFF » mais peuvent être modifiées à tout moment comme indiqué dans le tableau 9. Faire attention durant la procédure car il ne faut pas que s'écoulent plus de 10 secondes entre la pression d'une touche et l'autre : dans le cas contraire, la procédure se termine automatiquement et mémorise les modifications effectuées jusqu'à ce moment-là.

Tableau 9 - Procédure pour modifier les fonctions ON-OFF	
01. Maintenir la touche <b>Set</b> enfoncée pendant environ 3 s.	 3S
02. Relâcher la touche <b>Set</b> quand la led L1 commence à clignoter	 L1 
03. Enfoncer et relâcher les touches ▲ ou ▼ pour déplacer la led clignotante sur la led qui correspond à la fonction à modifier.	  
04. Appuyer et relâcher la touche <b>Set</b> pour modifier l'état de la fonction (clignotement bref = OFF ; clignotement long = ON)	  
05. Attendre 10 secondes pour sortir de la programmation pour cause de temps maximum écoulé.	 10S

Remarque : les points 3 et 4 peuvent être répétés au cours de la même phase de programmation pour mettre d'autres fonctions en mode ON ou OFF.

### 6.6.3 - Fonctions du deuxième niveau (paramètres réglables)

Tableau 10 - Fonctions programmables : second niveau				
Led	Paramètre	Niveau	Valeur	Description
L1	Temps de pause	L1	10 secondes	Régler le temps de pause, c'est-à-dire le temps avant la fermeture automatique. La fonction n'a d'effet que si la fermeture automatique est active
		L2	20 secondes	
		L3	40 secondes	
		L4	80 secondes	
L2	Fonction SbS	L1	Ouverture - Stop - Fermeture - Stop	Régler la séquence de commandes associées à l'entrée SbS ou bien à la première commande radio.
		L2	Ouverture - stop - fermeture - ouverture	
		L3	Fonctionnement collectif	
		L4	Homme mort	
L3	Vitesse moteur	L1	Très lente	Régler la vitesse du moteur durant la course normale. Lorsque la vitesse est modifiée, l'éclairage automatique recommence à clignoter pour indiquer que le cycle de reconnaissance des forces doit être effectué. Dans ce cas, donner une commande d'ouverture/fermeture pour lancer la procédure automatique.
		L2	Lente	
		L3	Moyenne	
		L4	Rapide	
L4	Sortie FLASH	L1	Témoin porte ouverte	Sélectionner le dispositif connecté à la sortie FLASH
		L2	Clignotante	
		L3	Butée électrique	
		L4	Ventouse	













Remarque : «  » fonction par défaut.



**⚠ Avant de raccorder le dispositif à la sortie « FLASH », s'assurer d'avoir programmé la fonction correcte. Dans le cas contraire, il existe un risque d'endommager le dispositif ou la logique de commande.**

### 6.6.4 - Fonctions du deuxième niveau (paramètres réglables)

En usine, les paramètres réglables sont réglés comme l'illustre le tableau 10 avec : « ■ » mais ils peuvent être modifiés à tout moment comme l'indique le tableau 11. Faire attention durant la procédure car il ne faut pas que s'écoulent plus de 10 secondes entre la pression d'une touche et l'autre : dans le cas contraire, la procédure se termine automatiquement et mémorise les modifications effectuées jusqu'à ce moment-là.

Tableau 11 - Procédure pour modifier les paramètres réglables	
01. Maintenir la touche <b>Set</b> enfoncée pendant environ 3 s	 3S
02. Relâcher la touche <b>Set</b> quand la led L1 commence à clignoter	 L1 
03. Presser la touche ▲ ou ▼ pour déplacer la led clignotante sur la « led d'entrée » qui correspond au paramètre à modifier.	 
04. Appuyer sans la relâcher la touche <b>Set</b> , la pression sur la touche <b>Set</b> doit être maintenue pendant toute la durée des phases 5 et 6.	
05. Attendre environ 3 secondes puis la led qui correspond au niveau actuel du paramètre à modifier s'allumera	 3S
06. Appuyer sur les touches ▲ ou ▼ pour déplacer la led représentant la valeur du paramètre.	  
07. Relâcher la touche <b>Set</b> .	
08. Attendre 10 secondes pour sortir de la programmation pour cause de temps maximum écoulé.	 10S
Remarque : les points de 03 à 07 peuvent être répétés au cours de la même phase de programmation pour régler plusieurs paramètres.	

### 6.7 - Mémorisation des émetteurs radio

Chaque émetteur radio est reconnu par le récepteur radio à travers un « code » différent de tous les autres émetteurs. Il faut donc effectuer une phase de « mémorisation » à travers laquelle le récepteur est préparé à reconnaître chaque émetteur. La mémorisation des émetteurs peut se faire de deux manières : Mode 1 et Mode 2 (paragraphes 7.7.1 et 7.7.3).





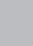


#### 6.7.1 - Mémorisation de l'émetteur en Mode 1

Dans ce mode, la fonction des touches de l'émetteur est fixe et chaque touche correspond dans la logique de commande à une commande indiquée dans le tableau 12. Une seule phase s'effectue pour chaque émetteur dont toutes les touches sont mémorisées. Durant cette phase, la touche enfoncée n'a pas d'importance et une seule place est occupée dans la mémoire. En mode 1, un émetteur ne peut normalement commander qu'un seul automatisme.

Tableau 12 - Commandes disponibles en Mode 1	
Touche	Commande
Touche T1	SbS
Touche T2	Ouverture partielle
Touche T3	Ouverture
Touche T4	Fermeture

Remarque : les émetteurs à un canal disposent uniquement de la touche T1, les émetteurs à deux canaux disposent uniquement des touches T1 et T2.

#### 6.7.2 - Procédure de mémorisation en Mode 1

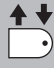



Tableau 13 - Procédure de mémorisation en Mode 1	
01. Maintenir enfoncée la touche sur le récepteur (pendant 3 secondes environ).	 3S
02. Relâcher la touche quand la led s'allume sur le récepteur.	 
03. Dans les 10 secondes qui suivent, appuyer pendant au moins 3 secondes sur l'une des touches de l'émetteur à mémoriser.	   3S
04. Si la mémorisation a été effectuée correctement, la led sur le récepteur clignotera 3 fois.	 X3
S'il y a d'autres émetteurs à mémoriser, répéter le point 3 dans les 10 secondes. La phase de mémorisation se termine automatiquement si aucun nouveau code n'est mémorisé dans les 10 secondes qui suivent.	

### 6.7.3 - Mémorisation de l'émetteur en Mode 2

Dans ce mode, chaque touche de l'émetteur peut être associée à l'une des 15 commandes possibles de la logique de commande indiquées dans le tableau 14. Pour chaque phase, une seule touche, celle qui est enfoncée durant la phase de mémorisation, est mémorisée. Dans la mémoire, une seule place est occupée pour chaque touche mémorisée.

Tableau 14 - Commandes disponibles en Mode 2	
Commande 1	« Pas à pas »
Commande 2	« Ouverture partielle »
Commande 3	« Ouverture »
Commande 4	« Fermeture »
Commande 5	« Stop »
Commande 6	« Pas à pas usage collectif »
Commande 7	« Pas à pas Haute priorité »
Commande 8	« Ouvrir et déverrouiller »
Commande 9	« Fermer et déverrouiller »
Commande 10	« Ouverture et verrouillage automatique »
Commande 11	« Fermeture et verrouillage automatique »
Commande 12	« Verrouiller automatique »
Commande 13	« Déverrouiller automatique »
Commande 14	« On Temporisateur Éclairage automatique »
Commande 15	« On-Off Éclairage automatique »

### 6.7.4 - Procédure de mémorisation en Mode 2







Tableau 15 - pour mémoriser la touche d'un émetteur en mode 2	
01. Appuyer sur la touche du récepteur un nombre de fois équivalent à la commande voulue selon le tableau 8.	 1...4
02. Vérifier que la led du récepteur émet un nombre de clignotements équivalent à la commande voulue.	 1...4
03. Dans les 10 secondes qui suivent, appuyer pendant au moins 3 secondes sur la touche voulue de l'émetteur à mémoriser.	 3S
04. Si la mémorisation a été effectuée correctement, la led sur le récepteur clignotera 3 fois.	 X3
S'il y a d'autres émetteurs à mémoriser pour la même commande, répéter le point 3 dans les 10 secondes. La phase de mémorisation se termine automatiquement si aucun nouveau code n'est mémorisé dans les 10 secondes qui suivent.	

### 6.8 - Mémorisation « à distance »

Il est possible de mémoriser un nouvel émetteur sans agir directement sur la petite touche du récepteur. Pour ce faire, il faut disposer d'une télécommande déjà mémorisée et en marche. Le nouvel émetteur « héritera » des caractéristiques de celui qui est déjà mémorisé ; cela signifie que, si le premier émetteur est mémorisé en mode 1, le nouveau sera lui aussi mémorisé en mode 1 et l'on pourra appuyer sur n'importe quelle touche des émetteurs. En revanche, si le premier émetteur est mémorisé en mode 2, le nouveau devra lui aussi être mémorisé en mode 2. Il devient alors important d'appuyer, sur le premier émetteur, sur la touche relative à la commande voulue et, sur le second émetteur, sur la touche à laquelle on souhaite associer cette commande.

**⚠ La mémorisation à distance peut s'effectuer dans tous les récepteurs qui se trouvent dans le rayon de portée de l'émetteur. Il faut donc alimenter uniquement celui qui est concerné par l'opération.**







Avec les deux émetteurs, effectuer les étapes suivantes dans le champ de réception de l'automatisme :

Tableau 16 - pour mémoriser un émetteur « distant »	
01. Appuyer pendant au moins 8 s sur la touche du nouvel émetteur radio, puis relâcher.	 8S 
02. Appuyer lentement 3 fois sur la touche de l'émetteur radio déjà mémorisé.	 3S  3S  3S
03. Appuyer lentement 1 fois sur la touche sur le nouvel émetteur radio.	 1S
Maintenant, le nouvel émetteur radio sera reconnu par le récepteur et prendra les caractéristiques qu'avait celui qui était déjà mémorisé. S'il y a d'autres émetteurs à mémoriser, répéter les mêmes opérations pour chaque nouvel émetteur.	



## 6.9 - Effacement des émetteurs radio

**Tableau 17 - pour effacer tous les émetteurs**

01. Appuyer sur la touche du récepteur et la maintenir enfoncée.	
02. Attendre que la led s'allume et attendre qu'elle s'éteigne, puis attendre enfin qu'elle clignote trois fois.	   X3
03. Relâcher la touche exactement durant le troisième clignotement.	
04. Si la mémorisation a été effectuée correctement, après peu la led clignotera 5 fois.	 X5

## 7 ESSAI ET MISE EN SERVICE

Il s'agit des phases les plus importantes dans la réalisation de l'automatisme afin d'optimiser la sécurité de l'installation.

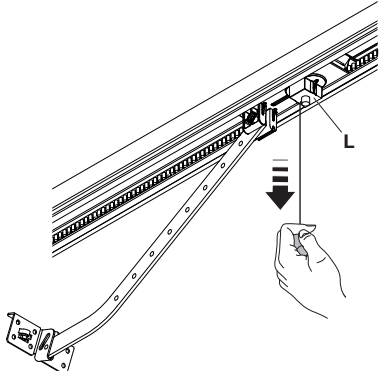
Ces phases doivent être effectuées par du personnel qualifié et expérimenté qui devra se charger d'établir les essais nécessaires pour vérifier les solutions adoptées au niveau des risques présents et s'assurer du respect des lois, normes et règlements, notamment de toutes les prescriptions des normes EN 13241-1, EN 12445 et EN 12453.

Les dispositifs supplémentaires doivent faire l'objet d'essais spécifiques pour en déterminer le bon fonctionnement et l'interaction correcte avec SPIN : consulter les manuels d'instructions de chaque dispositif.

### 7.1 Essai


La procédure d'essai peut être également utilisée pour vérifier périodiquement les dispositifs qui composent l'automatisme. Chaque élément de l'automatisme (bords sensibles, photocellules, arrêt d'urgence, etc.) demande une phase spécifique d'essai ; pour ces dispositifs, il faudra effectuer les procédures figurant dans leurs manuels d'instructions.

Effectuer l'essai de la façon suivante :

01.	Vérifier que tout ce qui est prévu dans le chapitre 1 « AVERTISSEMENTS » est rigoureusement respecté.
02.	Déverrouiller la porte de garage en tirant le cordon de déverrouillage vers le bas et contrôler s'il est possible de manœuvrer manuellement la porte de garage en ouverture et en fermeture avec une force ne dépassant pas 225 N.
	
03.	Raccrocher le chariot moteur.
04.	En utilisant le sélecteur ou l'émetteur radio ou le cordon de commande, effectuer des essais de fermeture et d'ouverture du portail et vérifier que le mouvement correspond à ce qui est prévu.
05.	Il faut effectuer plusieurs essais afin d'évaluer la régularité du mouvement de la porte et les éventuels défauts de montage ou de réglage ainsi que la présence de points de frottement particuliers.
06.	Vérifier un à un le fonctionnement correct de tous les dispositifs de sécurité de l'installation (photocellules, barres palpeuses, etc.). Plus particulièrement, à chaque fois que le dispositif entre en fonction, la led « BlueBUS » de la logique de commande clignote deux fois plus rapidement, confirmant ainsi que la logique de commande reconnaît l'événement.
07.	Pour vérifier le fonctionnement des photocellules et, en particulier, pour contrôler qu'il n'y a pas d'interférences avec d'autres dispositifs, passer un cylindre de 5 cm de diamètre et de 30 cm de longueur sur l'axe optique, d'abord à proximité de l'émetteur, puis du récepteur et enfin au centre, entre les deux, et vérifier que dans tous les cas le dispositif intervient en passant de l'état Actif à l'état Alarme et vice-versa. Pour finir, vérifier que cela provoque l'action prévue. Ainsi, par exemple, la manœuvre de fermeture inversera le mouvement.
08.	Si les risques liés au mouvement de la porte n'ont pas été résorbés par la limitation de la force d'impact, il faut effectuer la mesure de la force suivant les prescriptions de la norme EN 12445. Si le réglage de la « Vitesse » et le contrôle de la force motrice sont utilisés pour aider le système à réduire la force d'impact, essayer et trouver le réglage offrant les meilleurs résultats.

## 7.2 - Mise en service

La mise en service ne peut avoir lieu que si toutes les phases d'essai ont donné un résultat positif (paragraphe 7.1).  
La mise en service partielle ou dans des situations « provisoires » n'est pas autorisée.

01.	Réaliser et conserver (pendant au moins 10 ans) le dossier technique de l'automatisme qui devra comprendre les éléments suivants : dessin global de l'automatisme, schéma des branchements électriques, analyse des risques et solutions adoptées, déclaration de conformité du fabricant de tous les dispositifs utilisés (pour SPIN, utiliser la Déclaration CE de conformité en annexe) ; copie du manuel d'utilisation et du plan de maintenance de l'automatisme.
02.	Fixer de manière permanente sur la porte de garage une étiquette ou une plaque indiquant les opérations à effectuer pour le déverrouillage et la manœuvre manuelle (utiliser les figures contenues dans les « Instructions et recommandations destinées à l'utilisateur de l'opérateur « SPIN »).
03.	Fixer une étiquette ou une plaque de façon permanente sur le portail avec l'image sur le côté (hauteur minimum 60 mm) :
	
04.	À l'aide du sélecteur à clé, de l'émetteur ou des touches de la logique de commande, effectuer des essais de fermeture et d'ouverture de la porte de garage et vérifier que le mouvement correspond bien aux prévisions.
05.	Fixer sur la porte de garage une plaque indiquant au moins les données suivantes : type d'automatisme, nom et adresse du fabricant (responsable de la mise en service), numéro de série, année de construction et label « CE ».
06.	Remplir et remettre au propriétaire la déclaration de conformité de l'automatisme.
07.	Remettre au propriétaire de l'automatisme le mode d'emploi (détachable).
08.	Élaborer et remettre le plan de maintenance au propriétaire de l'automatisme.
09.	Le réglage de la force est important pour la sécurité et doit être effectué très soigneusement par des personnes qualifiées. Important ! - Un réglage configuré sur des valeurs de force supérieures aux valeurs admises peut provoquer des blessures aux personnes et aux animaux et endommager les choses. Régler la force sur la valeur minimale disponible de manière à permettre une détection rapide et précise de tout éventuel obstacle.
10.	Avant la mise en service de l'automatisme, informer correctement par écrit le propriétaire sur les dangers et les risques résiduels.

## 8 INFORMATIONS COMPLÉMENTAIRES

### 8.1 - Ajouter ou supprimer des dispositifs

Il est possible d'ajouter ou d'enlever à tout moment des dispositifs à un automatisme avec SPIN. En particulier, différents types de dispositifs comme l'indiquent les paragraphes suivants peuvent être connectés à « BLUEBUS » et à l'entrée « STOP ».

#### Entrée STOP

L'entrée Stop provoque l'arrêt immédiat de la manœuvre suivi d'une brève inversion du mouvement. Il est possible de connecter à cette entrée des dispositifs avec sortie à contact normalement ouvert « NO », normalement fermé « NF » ou des dispositifs optiques (« Opto Sensor »), ou de dispositifs avec sortie à résistance constante de 8,2 k $\Omega$ , comme par exemple les bords sensibles.

Durant la phase de reconnaissance, la logique de commande reconnaît le type de dispositif connecté à l'entrée Stop et, durant l'utilisation normale de l'automatisme, la logique de commande commande un arrêt lorsqu'elle détecte une variation par rapport à l'état reconnu.

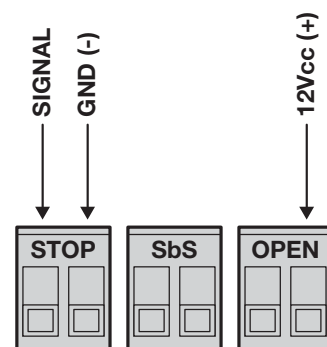
Comme pour BlueBUS, la logique de commande reconnaît le type de dispositif connecté à l'entrée STOP durant la phase de reconnaissance (voir paragraphe 6.2). Ensuite un STOP est provoqué quand une variation quelconque se vérifie par rapport à l'état reconnu.

En adoptant certaines solutions, on peut connecter à l'entrée STOP plus d'un dispositif, même de type différent :

- Plusieurs dispositifs NO peuvent être connectés en parallèle entre eux sans aucune limite de quantité.
- Plusieurs dispositifs NF peuvent être connectés en parallèle entre eux sans aucune limite de quantité.
- En présence de plus de deux dispositifs, tous doivent être raccordés « en cascade » avec une seule résistance de terminaison de 8,2 k $\Omega$ .
- Il est possible de combiner NO et NF en mettant les deux contacts en parallèle, en prenant la précaution de mettre en série au contact NF une résistance de 8,2 k $\Omega$  (cela donne aussi la possibilité de combiner 3 dispositifs : NO, NF et 8,2 k $\Omega$ ). Pour connecter un dispositif optique, suivre les indications de la figure 9. Le courant maximal utilisable sur la ligne 12 V $\overline{=}$  est de 40 mA.

**⚠ Attention ! - S'il faut garantir la catégorie de sécurité 3, conformément à la norme EN 13849-1, il ne faut utiliser que les dispositifs optiques (« Opto Sensor ») ou ceux avec une sortie constante de 8,2 k $\Omega$ .**

9



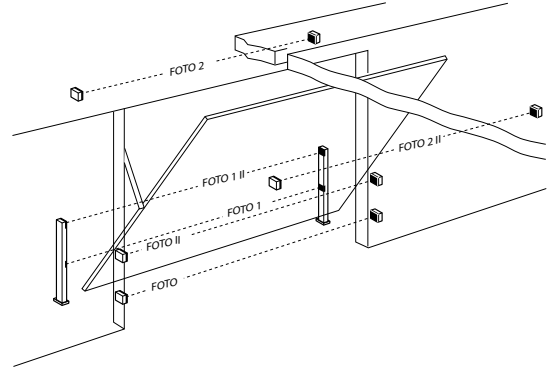
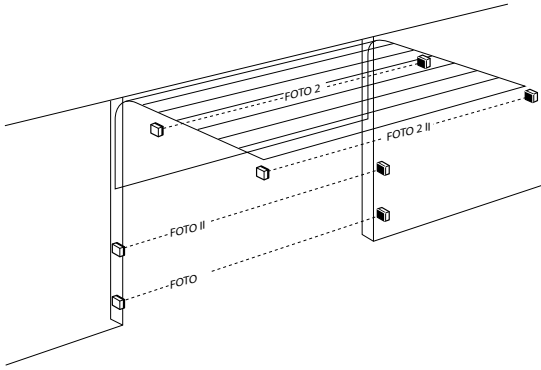
## Photocellules

Le système « BlueBUS » permet, à travers l'adressage avec les cavaliers prévus à cet effet, la reconnaissance des photocellules de la part de la logique et d'attribuer la fonction correcte de détection.

L'opération d'adressage doit être faite aussi bien sur émetteur (TX) que sur récepteur (RX) (en plaçant les cavaliers de la même manière) en vérifiant qu'il n'y a pas d'autres paires de photocellules ayant la même adresse.

Sur un automatisme pour portails sectionnels ou basculants non débordants, il est possible de monter les photocellules tel qu'illustré dans le tableau 18. Se reporter à la figure suivante dans un automatisme avec portes basculantes débordantes.

Les photos 2 et 2II sont utilisées dans des installations spéciales qui nécessitent une protection complète de l'automatisme, même à l'ouverture. Après l'installation ou l'enlèvement des photocellules, il faudra effectuer la phase de reconnaissance dans la logique de commande comme le décrit le paragraphe 7.1.



## BlueBUS

BlueBUS est une technique qui permet d'effectuer les connexions des dispositifs compatibles avec seulement deux conducteurs sur lesquels transitent aussi bien l'alimentation électrique que les signaux de communication. Tous les dispositifs sont connectés en parallèle sur les 2 mêmes conducteurs de BlueBUS sans devoir respecter une polarité quelconque ; chaque dispositif est reconnu individuellement car au cours de l'installation le système lui attribue une adresse univoque. BlueBUS peut être connecté avec, par exemple, des photocellules, des dispositifs de sécurité, des boutons de commande, des voyants lumineux, etc.

La logique de commande SPIN reconnaît un par un tous les dispositifs connectés à travers une procédure de reconnaissance appropriée et est en mesure de détecter de manière extrêmement sûre toutes les éventuelles anomalies.

Pour cette raison, à chaque fois qu'on ajoute ou qu'on enlève un dispositif connecté à BlueBUS, il faudra effectuer dans la logique de commande la procédure de reconnaissance décrite dans le paragraphe 8.2.

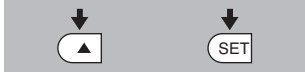
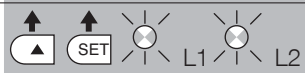


Tableau 18 - Adresses des photocellules

Photocellule	Cavaliers	Photocellule	Cavaliers
<b>PHOTO</b> Photocellule extérieure h = 50 avec intervention en fermeture inverse en ouverture		<b>PHOTO 2</b> Photocellule extérieure avec intervention en ouverture inverse en fermeture	
<b>PHOTO II</b> Photocellule extérieure h = 100 avec intervention en fermeture inverse en ouverture		<b>PHOTO 2 II</b> Photocellule intérieure avec intervention en ouverture inverse en fermeture	
<b>PHOTO 1</b> Photocellule intérieure h = 50 avec intervention tant en fermeture qu'en ouverture arrêt temporaire et passage au mode « ouverture »		<b>PHOTO 3</b> Photocellule unique avec intervention aussi bien en ouverture qu'en fermeture (arrêt temporaire et passage au mode « ouverture »)	
<b>PHOTO 1 II</b> Photocellule intérieure h = 100 avec intervention tant en fermeture qu'en ouverture arrêt temporaire et passage au mode « ouverture »		<b>FA1</b> Photocellule pour commande d'ouverture (couper le cavalier A derrière les cartes TX et RX)	
<b>FA2</b> Photocellule pour commande d'ouverture (couper le cavalier A derrière les cartes TX et RX)			

## 8.2 - Reconnaissance d'autres dispositifs

Normalement, la procédure de reconnaissance des dispositifs connectés au BlueBus et à l'entrée STOP est effectuée durant la phase d'installation ; toutefois si des dispositifs sont ajoutés ou enlevés, il est possible de refaire la reconnaissance en procédant de la manière suivante :

**Tableau 19 - Pour l'acquisition d'autres dispositifs**

01. Appuyer sur les touches ▲ et Set	
02. Relâcher les touches quand les led L1 et L2 commencent à clignoter très rapidement (au bout d'environ 3 s).	
03. Attendre quelques secondes que la logique de commande termine la reconnaissance des dispositifs.	
04. Au terme de la phase de reconnaissance, les led L1 et L2 cesseront de clignoter, la led STOP doit rester allumée tandis que les led L1...L4 s'allument selon l'état des fonctions ON-OFF qu'elles représentent.	
<p><b>⚠ Après avoir ajouté ou enlevé des dispositifs, il faut effectuer de nouveau l'essai de l'automatisme suivant les indications du paragraphe 7.1.</b></p>	

## 8.3 - Connexion d'autres dispositifs

### Alimentation de dispositifs externes

Pour alimenter des dispositifs externes (par exemple, un lecteur de proximité pour cartes à transpondeur ou le rétroéclairage d'un sélecteur à clé), il est possible de connecter le dispositif à la logique de commande du produit comme indiqué sur la figure 2. La tension d'alimentation est de 30 V $\overline{=}$ , +20 % à -50 % avec un courant maximal disponible de 100 mA (figure 10).

### Connexion d'un programmeur

Il est possible de connecter à la logique de commande, le programmeur Oview par le biais de l'interface IBT4N moyennant un câble bus à 4 fils électriques internes. Cette unité permet une programmation rapide et complète des fonctions, le réglage des paramètres, la mise à niveau du firmware du boîtier de commande, le diagnostic pour la détection d'éventuels dysfonctionnements et la maintenance périodique.

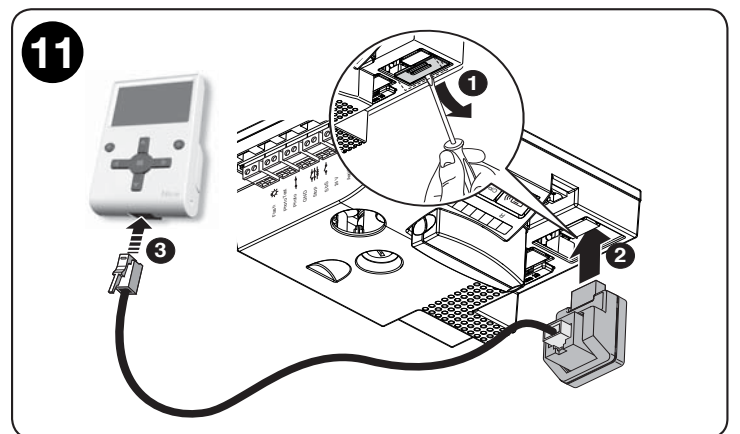
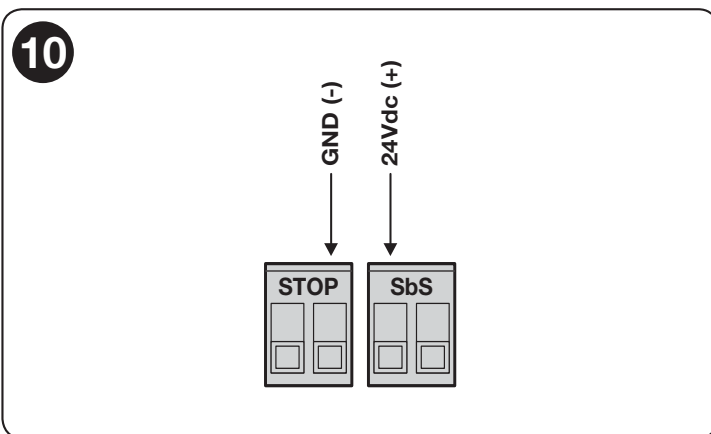
Le programmeur Oview permet de travailler sur l'unité de commande à une distance maximale d'environ 100 m.

Si plusieurs unités de commande sont connectées entre elles dans un réseau « BusT4 », il suffit de raccorder l'une de celles-ci au programmeur Oview pour visualiser sur l'écran de ce dernier toutes les unités de commande connectées sur le réseau (maximum 16 unités de commande).

Le programmeur Oview peut rester connecté à l'unité de commande pendant le fonctionnement normal de l'automatisme en permettant ainsi à l'utilisateur d'envoyer les commandes via un menu spécifique.

En outre, si l'unité de commande intègre un récepteur radio OXI, le programmeur Oview permet d'accéder aux paramètres stockés dans ce récepteur.

**⚠ Attention ! - Avant de connecter l'interface IBT4N, il faut mettre la logique de commande hors tension.**



## 8.4 - Fonctions particulières

### Fonction « Ouvre toujours »

La fonction « Ouvre toujours » est une propriété de la logique de commande qui permet de commander toujours une manœuvre d'ouverture quand la commande de « Pas à Pas » a une durée supérieure à 3 secondes. C'est utile par exemple pour connecter à la borne SbS, le contact d'une horloge de programmation pour maintenir le portail ouvert pendant une certaine plage horaire. Cette propriété est valable quelle que soit la programmation de l'entrée SbS (voir le paramètre « Fonction SbS » dans le tableau 10).


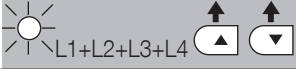

### Fonction « Manœuvre dans tous les cas »

Si un ou plusieurs dispositifs de sécurité ne devaient pas fonctionner correctement ou s'ils étaient hors service, il est quand même possible de commander et de manœuvrer le portail en mode « homme mort » : voir le paragraphe « commande avec sécurité hors d'usage » présent dans le « Manuel d'utilisation » ci-joint.

## 8.5 - Élimination totale de la mémoire

Pour effacer entièrement la mémoire et réinitialiser aux valeurs d'usine, exécuter la procédure suivante quand le moteur est arrêté :

**Tableau 20 - Effacement total de la mémoire**

<b>01.</b> Maintenir appuyées simultanément les touches ▲ et ▼	
<b>02.</b> Quand toutes les led s'allument en même temps, relâcher les touches (5 secondes environ).	
<b>03.</b> Au terme de la procédure, les led L1 et L2 clignotent.	
<b>⚠ Après l'effacement total, il est possible de relancer la procédure d'acquisition des dispositifs et de reconnaissance des positions.</b>	

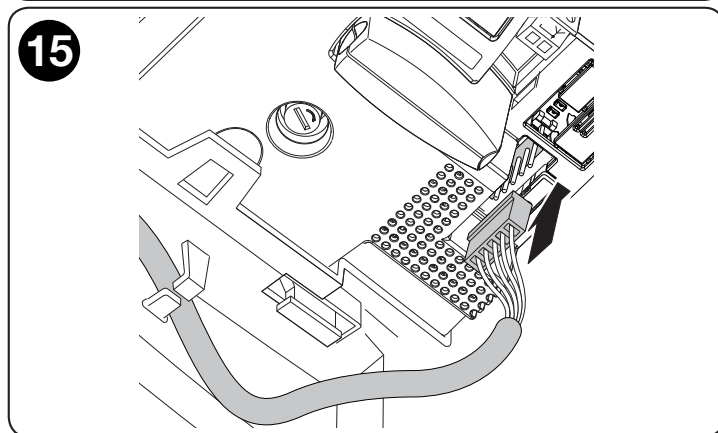
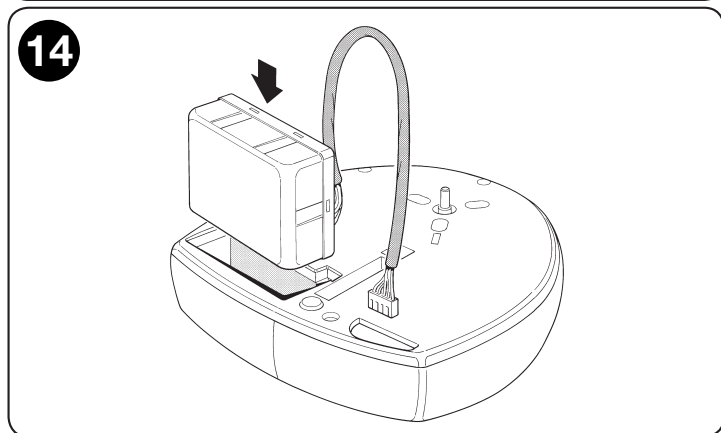
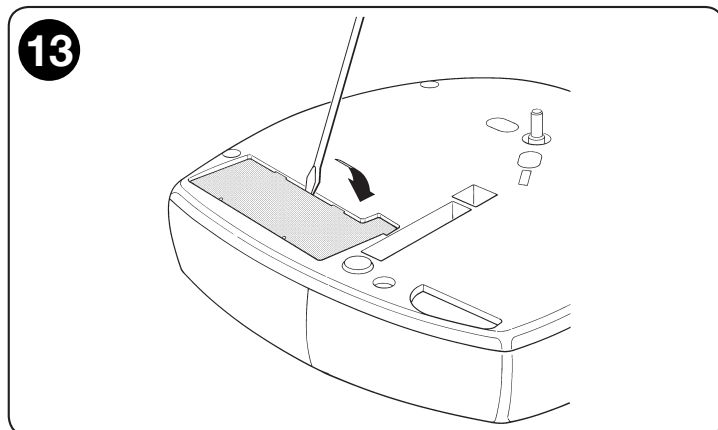
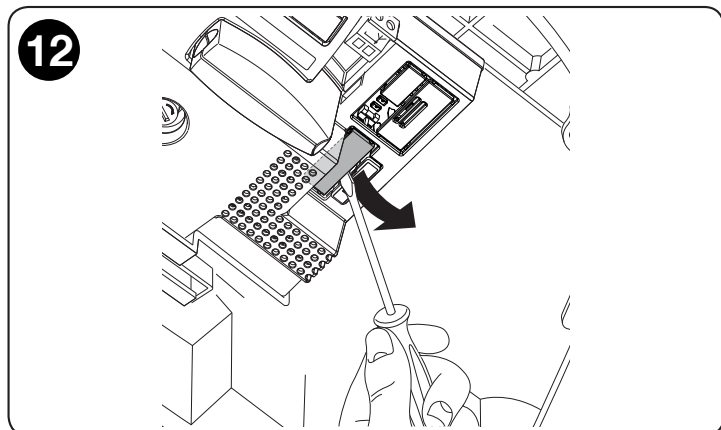
## 8.6 - Accessoires

SPIN peut être équipé d'accessoires en option.

Consulter le catalogue des produits Nice S.p.A. pour avoir la liste complète et la mise à jour des accessoires.

Batterie tampon PS124

- PS124 Batterie tampon 24V-1,2Ah avec chargeur de batterie intégré.



Certains dispositifs offrent directement des signalisations particulières à travers lesquelles il est possible de reconnaître l'état de fonctionnement ou l'éventuel problème.

## 9.1 - Signalisation avec le clignotant et éclairage automatique

Si la sortie FLASH est programmée et qu'un clignotant est connecté, durant la manœuvre, il émet un clignotement toutes les secondes ; quand des anomalies se produisent, les clignotements sont plus brefs. Les clignotements se répètent deux fois, avec un intervalle d'une seconde. Les mêmes signaux de diagnostic sont signalés par l'éclairage automatique et par la led BlueBUS ROUGE.

**Tableau 21 - signalisations sur le clignotant FLASH**

Clignotements rapides	Cause	ACTION
1 clignotement pause de 1 seconde 1 clignotement	Erreur sur le BlueBUS	Au début de la manœuvre, la vérification des dispositifs connectés à BLUEBUS ne correspond pas à ceux qui sont mémorisés durant la phase de reconnaissance. Il peut y avoir des dispositifs en panne, vérifier et remplacer ; si des modifications ont été faites, il faut refaire la reconnaissance (8.2 Reconnaissance d'autres dispositifs).
2 clignotements pause de 1 seconde 2 clignotements	Intervention d'une photocellule	Au début de la manœuvre, une ou plusieurs photocellules refusent d'autoriser la manœuvre, vérifier s'il y a des obstacles. Durant le mouvement il est normal qu'un obstacle soit présent.
3 clignotements pause de 1 seconde 3 clignotements	Intervention du limiteur de la « Force moteur »	Durant le mouvement, la porte de garage a rencontré une friction plus forte. En vérifier la cause. Augmenter éventuellement la valeur de la « Force moteur » ou diminuer la valeur de la Sensibilité à la détection d'obstacles.
4 clignotements pause de 1 seconde 4 clignotements	Intervention de l'entrée STOP	Au début de la manœuvre ou durant le mouvement, l'entrée STOP est intervenue. En vérifier la cause.
5 clignotements pause de 1 seconde 5 clignotements	Erreur dans les paramètres internes de la logique de commande électronique	Attendre au moins 30 secondes et essayer à nouveau de donner une commande. Si l'état reste inchangé, il se pourrait qu'il y ait une panne grave et que la carte électronique doive être remplacée.
6 clignotements pause de 1 seconde 6 clignotements	Limite maximale de manœuvre par heure dépassée.	Attendre quelques minutes que le limiteur de manœuvres redescende en-dessous de la limite maximum.
7 clignotements pause de 1 seconde 7 clignotements	Erreur dans les circuits électriques internes	Déconnecter tous les circuits d'alimentation pendant quelques secondes puis tenter d'exécuter de nouveau une commande. Si la situation persiste, il peut y avoir une panne grave sur la carte ou sur le câblage du moteur. Vérifier et procéder aux remplacements nécessaires.
8 clignotements pause de 1 seconde 8 clignotements	Une commande est déjà présente et ne permet pas d'exécuter d'autres commandes.	Vérifier la nature de la commande toujours présente ; il se pourrait par exemple qu'il s'agisse de la commande provenant d'une horloge sur l'entrée de « pas à pas ».
9 clignotements pause de 1 seconde 9 clignotements	Verrouillage automatisme	Envoyer la commande « Déverrouiller l'automatisme » ou lancer la manœuvre « Pas-à-pas prioritaire ».
10 clignotements pause de 1 seconde 10 clignotements	Durant la reconnaissance des positions, il n'y a aucune absorption de la part du moteur.	Vérifier que la logique de commande est correctement insérée dans son logement, complètement vers le bas.

## 9.2 - Signalisations sur la logique de commande

La logique de SPIN présente une série de led, chacune pouvant fournir des signalisations particulières, tant sur le fonctionnement normal qu'en cas d'anomalie.

**Tableau 22 - led sur les bornes de la logique**

Led verte/rouge BLUEBUS	Cause	ACTION
Éteinte	Anomalie	Vérifier si la tension arrive ; vérifier si les fusibles sont intervenus ; si c'est le cas, vérifier la cause de la panne puis les remplacer par des fusibles ayant les mêmes caractéristiques
Allumée	Anomalie grave	Il y a une anomalie grave ; essayer d'éteindre la logique de commande pendant quelques secondes ; si l'état persiste, il y a une panne et il faut remplacer la carte électronique
Un clignotement à la seconde	Tout est OK	Fonctionnement normal de la logique de commande
2 clignotements rapides	Il y a eu une variation de l'état des entrées	Un changement de l'une des entrées est normal : SbS, STOP, intervention des photocellules ou utilisation de l'émetteur radio
Led rouge = Série de clignotements séparés par une pause d'une seconde	Divers	C'est la même signalisation que celle du clignotant ou de l'éclairage automatique. Voir le tableau 21
Led rouge = clignotement rapide longue durée	Court-circuit au bornier BlueBUS	Débrancher la borne et vérifier la cause du court-circuit sur la connexion BlueBUS. Si le court-circuit est éliminé, la led clignote régulièrement après une dizaine de secondes.



Led STOP (rouge)	Cause	ACTION
Éteinte	Intervention de l'entrée de STOP	Vérifier les dispositifs connectés à l'entrée STOP
Allumée	Tout est OK	Entrée STOP activée
Led Sbs	Cause	ACTION
Éteinte	Intervention de l'entrée de SbS	Entrée SbS désactivée
Allumée	Tout est OK	C'est normal seulement si le dispositif connecté à l'entrée Sbs est effectivement actif
Led OPEN	Cause	ACTION
Éteinte	Tout est OK	Entrée OPEN non ACTIVE
Allumée	Intervention de l'entrée OPEN	C'est normal si le dispositif connecté à l'entrée OPEN est effectivement actif.

**Tableau 23 - led sur les touches de la logique**

Led 1	Description
Éteinte	Durant le fonctionnement normal, elle indique que la fonction « Fermeture automatique » n'est pas active
Allumée	Durant le fonctionnement normal, elle indique que la fonction « Fermeture automatique » est active
Clignote	<ul style="list-style-type: none"> <li>• Programmation des fonctions en cours</li> <li>• Si elle clignote en même temps que L2, cela signifie qu'il faut effectuer la reconnaissance des dispositifs (voir le paragraphe « 6.2 Reconnaissance des dispositifs »).</li> </ul>
Led 2	Description
Éteinte	Durant le fonctionnement normal, elle indique que la fonction « Fermeture immédiate après passage devant photocellule » n'est pas active.
Allumée	Durant le fonctionnement normal, elle indique que la fonction « Fermeture immédiate après passage devant photocellule » est active.
Clignote	<ul style="list-style-type: none"> <li>• Programmation des fonctions en cours</li> <li>• Si elle clignote en même temps que L1, cela signifie qu'il faut effectuer la reconnaissance des dispositifs (voir le paragraphe « 6.2 Reconnaissance des dispositifs »).</li> </ul>
Led 3	Description
Éteinte	Durant le fonctionnement normal, elle indique « Force motrice » pour les portails « lourds ».
Allumée	Durant le fonctionnement normal, elle indique « Force motrice » pour les portails « légers ».
Clignote	<ul style="list-style-type: none"> <li>• Programmation des fonctions en cours</li> <li>• Si elle clignote en même temps que L4, cela signifie qu'il faut effectuer la reconnaissance des positions d'ouverture et de fermeture du portail (voir le paragraphe 6.3 « Reconnaissance des positions d'ouverture et de fermeture de la porte »).</li> </ul>
Led 4	Description
Éteinte	Durant le fonctionnement normal, elle indique que la fonction « Stand-By » n'est pas active.
Allumée	Durant le fonctionnement normal, elle indique que la fonction « Stand-By » est active.
Clignote	<ul style="list-style-type: none"> <li>• Programmation des fonctions en cours</li> <li>• Si elle clignote en même temps que L3, cela signifie qu'il faut effectuer la reconnaissance des positions d'ouverture et de fermeture de la porte (voir le paragraphe 6.3 « Reconnaissance des positions d'ouverture et de fermeture de la porte »).</li> </ul>

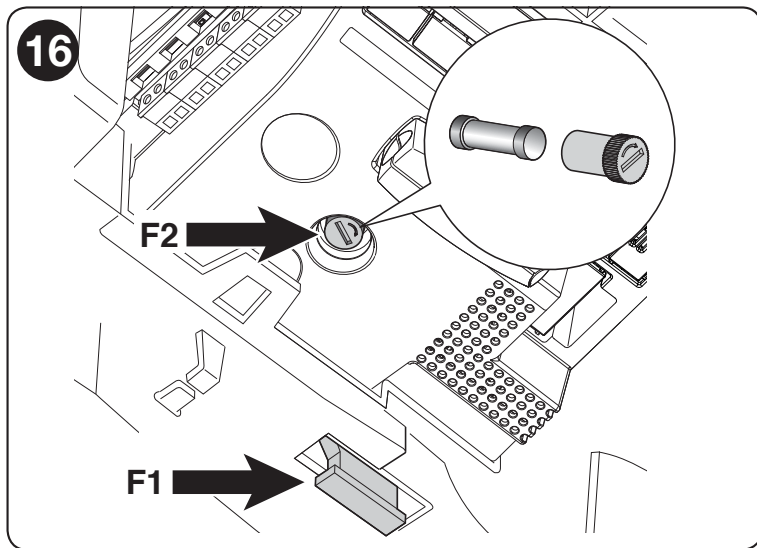
## 10 QUE FAIRE SI...

Dans le tableau suivant, on peut trouver des indications utiles pour affronter les éventuels problèmes de fonctionnement pouvant se vérifier durant l'installation ou en cas de panne.

**Tableau 24 - Recherche des pannes**

Problème	Solution
L'émetteur radio ne commande pas la porte et la led sur l'émetteur ne s'allume pas.	Vérifier si les piles de l'émetteur sont déchargées et les remplacer le cas échéant.
L'émetteur radio ne commande pas la porte mais la led sur l'émetteur s'allume.	Vérifier si l'émetteur est correctement mémorisé dans le récepteur radio.
Aucune manœuvre n'est commandée et la led « BlueBUS » ne clignote pas.	Vérifier si SPIN est bien alimenté en 230 V. Vérifier que les fusibles F1 et F2 ne sont pas interrompus ; si c'est le cas, vérifier la cause de la panne et les remplacer par d'autres ayant la même valeur de courant et les mêmes caractéristiques.
Aucune manœuvre n'est commandée et le feu clignotant est éteint.	Vérifier que la commande est effectivement reçue. Si la commande arrive à l'entrée SbS la led « Sb » correspondante doit s'allumer. Si par contre on utilise l'émetteur radio, la led « Bluebus » doit faire deux clignotements rapides.
La manœuvre ne démarre pas et l'éclairage automatique émet quelques clignotements.	Compter le nombre de clignotements et vérifier suivant les indications du tableau 25.
La manœuvre démarre mais une brève inversion se produit tout de suite après.	La force sélectionnée pourrait être trop basse pour le type de porte. Vérifier s'il y a des obstacles et sélectionner éventuellement une force supérieure.

<p>La manœuvre est effectuée mais le dispositif connecté à la sortie FLASH ne fonctionne pas</p>	<p>Vérifier que le dispositif connecté à la sortie « Flash » correspond effectivement à celui programmé sur cette sortie.  Vérifier que lorsque le dispositif doit être mis sous tension, une tension est présente sur la borne du dispositif. Si la tension est présente, le problème est dû au dispositif qui devra être remplacé par un dispositif avec les mêmes caractéristiques.  S'il n'y a pas de tension, cela signifie qu'il y a une surcharge électrique sur la sortie.  Vérifier l'absence de court-circuit sur le câble.</p>
--	---



## 11 MISE AU REBUT DU PRODUIT

**Ce produit fait partie intégrante de l'automatisme et doit donc être mis au rebut avec ce dernier.**

Comme pour l'installation, à la fin de la durée de vie de ce produit, les opérations de démantèlement doivent être effectuées par du personnel qualifié.

Ce produit se compose de divers matériaux : certains peuvent être recyclés, d'autres doivent être mis au rebut. S'informer sur les systèmes de recyclage ou de mise au rebut prévus par les normes en vigueur dans votre région pour cette catégorie de produit.

**⚠ ATTENTION ! - Certains composants du produit peuvent contenir des substances polluantes ou dangereuses qui pourraient avoir des effets nuisibles sur l'environnement et sur la santé des personnes s'ils n'étaient pas adéquatement éliminés.**



Comme l'indique le symbole ci-contre, il est interdit de jeter ce produit avec les ordures ménagères. Procéder au tri des composants pour leur élimination conformément aux normes locales en vigueur ou restituer le produit au vendeur lors de l'achat d'un nouveau produit équivalent.

**⚠ ATTENTION ! - Les règlements locaux en vigueur peuvent prévoir de lourdes sanctions en cas d'élimination abusive de ce produit.**

## 12 MAINTENANCE

Ce chapitre contient les informations nécessaires pour la réalisation du plan de maintenance de SPIN.

Pour maintenir un niveau de sécurité constant et pour garantir la durée maximum de tout l'automatisme, il faut effectuer une maintenance régulière.

**⚠ La maintenance doit être effectuée dans le respect absolu des consignes de sécurité de la présente notice et selon les prescriptions des lois et des normes en vigueur.**

Si d'autres dispositifs autres que SPIN sont présents, suivre ce qui est prévu dans leurs plans de maintenance respectifs.

01.	Pour SPIN, il faut effectuer une maintenance programmée au maximum dans les 6 mois ou quand 3000 manœuvres ont été effectuées depuis la dernière intervention de maintenance :
02.	Couper toutes les sources d'alimentation électrique de l'automatisme, y compris les éventuelles batteries tampon.
03.	Vérifier l'état de détérioration de tous les matériaux de composition de l'automatisme en faisant particulièrement attention aux éventuels phénomènes d'érosion ou d'oxydation des parties de la structure ; remplacer les parties qui n'offrent pas de garanties suffisantes.
04.	Vérifier l'état d'usure des parties en mouvement : courroie, chariot, pignons et toutes les parties de la porte ; remplacer les parties usées.
05.	Reconnecter les sources d'alimentation électrique et effectuer tous les essais et les contrôles prévus dans le paragraphe « 6.1 ».



# 13 CARACTÉRISTIQUES TECHNIQUES

Dans le but d'améliorer ses produits, Nice S.p.A. se réserve le droit de modifier les caractéristiques techniques à tout moment et sans préavis, en garantissant dans tous les cas le bon fonctionnement et le type d'utilisation prévus.

Toutes les caractéristiques techniques se réfèrent à une température ambiante de 20°C (+/- 5°C).

Caractéristiques techniques : SPIN			
Modèle type	SN6021	SN6031	SN6041
Typologie	Opérateur électromécanique pour le mouvement automatique de portes de garage à usage résidentiel avec logique électronique de commande incorporée.		
Pignon	Diamètre 9,5mm, 28 dents ; pour rails SNA30, SNA30C, SNA6 et rail fourni avec SPIN20KCE, SPIN30 et SPIN40		
Couple maximum au démarrage [correspondant à la capacité de développer une force pour mettre en mouvement le vantail]	11,7Nm [650N]	14,4Nm [800N]	18Nm [1000N]
Couple nominal [correspondant à la capacité de développer une force pour maintenir en mouvement le vantail]	5,85Nm [345N]	7.2Nm [425N]	9Nm [560N]
Vitesse à vide [correspondant à la vitesse « rapide » programmée]	106 tpm [0,20m/s] La logique de commande permet de programmer 4 vitesses équivalant à 100 % - 85 % - 70 % - 55 % environ.		
Vitesse au couple nominal [correspondant à la vitesse « rapide » programmée]	53 tpm [0,08m/s]		
Fréquence maximum des cycles de fonctionnement	50 cycles/jour (la logique de commande limite les cycles au maximum prévu dans les tableaux 4 et 5)		
Temps maximum de fonctionnement continu	4 minutes (la logique de commande limite le fonctionnement continu au maximum prévu dans les tableaux 4 et 5)		
Limites d'application	Généralement SPIN est en mesure d'automatiser des portes sectionnelles ou basculantes dont les dimensions sont comprises dans les valeurs indiquées dans le tableau 3 et suivant les limites prévues dans les tableaux 4 et 5.		
Alimentation SPIN Alimentation SPIN/V1	230V ~ (+/- 10 %) 50/60 Hz 120V ~ (+/- 10 %) 50/60 Hz		
Puissance maximum absorbée	270W	300W	370W
Faible consommation en Stand-By	4,2W	Moins de 0,8 W	Moins de 1,2 W
Classe d'isolement	1 (la mise à la terre est nécessaire)		
Alimentation de secours	Avec accessoire PS124	Avec accessoire PS124	Avec accessoire PS124
Éclairage interne	led blanche interne	led blanche interne	led blanche interne
Sortie FLASH	Si elle est programmée comme « SPA » : pour un voyant 24V-5W maximum. Si elle est programmée comme « Clignotant » : pour 1 clignotant ELDC ou ELB (12V, 21W) Si elle est programmée comme « Butée électrique » : pour butée électrique et électromécanique 24V-10W maximum. Si elle est programmée comme « Ventouse » : pour une ventouse électromécanique 24V-10W maximum.		
Charge de sortie maximale BLUEBUS	6	6	6
Entrée STOP	Pour les contacts normalement fermés, normalement ouverts ou à résistance constante de 8,2 kΩ ; en auto-apprentissage (une variation par rapport à l'état mémorisé provoque la commande « STOP »).		
Entrée SbS	Pour les contacts normalement ouverts (la fermeture du contact provoque la commande « SbS »).		
Entrée ANTENNE radio	52 Ω pour câble type RG58 ou similaires		
Récepteur radio	Prise « SM » pour récepteurs SMXI, SMXIS, OXI ou OXIT		
Fonctions programmables	4 fonctions de type ON-OFF et 4 fonctions réglables (voir tableaux 8 et 10)		
Fonctions en auto-apprentissage	Auto-apprentissage des dispositifs reliés à la sortie BlueBUS Auto-apprentissage du type de dispositif de « STOP » (contact NO, NF, bord optique ou résistance 8,2 kΩ) Auto-apprentissage des positions d'ouverture et de fermeture du portail et calcul des points de ralentissement et d'ouverture partielle		
Température de fonctionnement	-20°C ÷ 55°C		
Utilisation en atmosphère particulièrement acide ou saline ou potentiellement explosive	Non		
Indice de protection	IP 40 (utilisation à l'intérieur ou dans des milieux protégés uniquement)		
Dimensions et poids	311x327 h 105 / 3,6kg		311x327 h 105 / 4,7kg

<b>Caractéristiques techniques des rails</b>							
<b>Modèle type</b>	<b>Rail contenu dans SPIN23KCER10</b>	<b>Rail contenu dans SPIN20KCER10, SPIN30R10, SPIN40R10</b>	<b>SNA30</b>	<b>SNA30 +SNA31</b>	<b>SNA6</b>	<b>SNA30C</b>	<b>SNA30C +SNA31C</b>
Typologie	profil unique en acier zingué	profil de 3 segments en acier zingué	profil unique en acier zingué	profil de 2 segments en acier zingué	profil de 2 segments en acier zingué	profil unique en acier zingué	profil de 2 segments en acier zingué
Longueur rail	--	3,15m	3,15m	4,15m	4,15m	3,05m	4,05m
Hauteur rail	--	35mm	35mm	35mm	35mm	35mm	35mm
Course utile	--	2,5m	2,5m	3,5m	3,5m	2,5m	3,5m
Longueur de chaîne	--	--	--	--	--	5778,5mm	7747mm
Longueur courroie	--	6m	6m	8m	8m	--	--
Hauteur courroie	--	10mm	10mm	10mm	10mm	--	--
Résistance à la traction	--	1220N	1220N	1220N	1220N	--	--

<b>Caractéristiques techniques du récepteur radio incorporé :</b>		
<b>Modèle type</b>	<b>OXI</b>	<b>OXIS</b>
Typologie	Récepteur à 4 canaux par radiocommande	
Fréquence	433,92MHz	
Codage	Digital Rolling code à 52 Bits type FLOR	Digital Rolling code à 64 Bits type SMILO
Compatibilité des émetteurs	HCS Nice, Flor, Opera	SMILO
Émetteurs mémorisables	Jusqu'à 256 s'ils sont mémorisés en Mode 1	
Impédance d'entrée	52 Ω	
Sensibilité	supérieure à 0,5 μV	
Portée des émetteurs	De 100 à 150m, cette distance, qui peut varier en présence d'éventuels obstacles et brouillages électromagnétiques, est influencée par la position de l'antenne réceptrice	
Sorties	4 (sur connecteur SM)	
Température de fonctionnement	-20°C ÷ 55°C	



# Déclaration de conformité UE (N° 184/SPIN) et déclaration d'incorporation de « quasi-machine »

Déclaration conforme aux Directives : 2014/30/UE (EMC) ; 2006/42/CE (MD) annexe II, partie B

**Remarque :** Le contenu de cette déclaration correspond à ce qui a été déclaré dans le document officiel déposé au siège social de Nice S.p.A. et, en particulier, à la dernière mise à jour disponible avant l'impression de ce manuel. Le présent texte a été réadapté pour des raisons d'édition. Une copie de la déclaration originale peut être demandée à Nice S.p.A. (TV) Italy.

**Rév :** 12

Langue : **Français**

Nom du fabricant :	NICE S.p.A.
Adresse :	Via Pezza Alta N°13, 31046 Rustignè di Oderzo (TV) Italy
Personne autorisée à constituer la documentation technique :	NICE S.p.A.
Adresse :	Via Pezza Alta N°13, 31046 Rustignè di Oderzo (TV) Italy
Type de produit :	Opérateur électromécanique avec logique de commande incorporée
Modèle/Type :	SN6021, SN6031, SN6041, SN6021/A, SN6031/A, SN6041/A,
SN6041/B	
Accessoires :	Récepteur radio SMXI, SMXIS, OXI, OXIT, OXIS ; batterie de secours PS124, clignotant ELB, ELDC, photocellule EPMA.

Je soussigné, Roberto Griffa, en qualité de Chief Executive Officer, déclare sous mon entière responsabilité que le produit susmentionné est conforme aux dispositions prescrites par les directives suivantes :

- Directive de 2014/53/UE (RED)
  - Protection de la santé (article 3 (1) (a)) : EN 62479:2010
  - Sécurité électrique (art. 3(1)(a)) : EN 60950-1:2006+A11:2009+A12:2011+A1:2010+A2:2013
  - Compatibilité électromagnétique (art. 3(1)(b)) : EN 301 489-1 V2.2.0:2017, EN 301 489-3 V2.1.1:2017
  - Spectre radio (art. 3(2)) : EN 300 220-2 V3.1.1:2017

En outre, le produit s'avère conforme à la directive ci-après selon les conditions essentielles requises pour les « quasi-machines » (Annexe II, partie 1, section B) :

Directive 2006/42/CE DU PARLEMENT EUROPÉEN ET DU CONSEIL du 17 mai 2006 relative aux machines et modifiant la directive 95/16/CE (refonte).

- Les documents techniques ont été rédigés conformément à l'annexe VII B de la directive 2006/42/CE. Les conditions essentielles suivantes ont été respectées :  
1.1.1- 1.1.2- 1.1.3- 1.2.1-1.2.6- 1.5.1-1.5.2- 1.5.5- 1.5.6- 1.5.7- 1.5.8- 1.5.10- 1.5.11
- Le producteur s'engage à transmettre aux autorités nationales, sur la base d'une demande motivée, les données relatives à la « quasi-machine », dans le respect des droits de propriété intellectuelle.
- Si la « quasi-machine » a été mise en service dans un pays d'Europe dont la langue officielle diffère de celle utilisée dans la présente déclaration, l'importateur doit y annexer la traduction correspondante.
- La « quasi-machine » ne pourra pas être mise en service tant que la machine finale dont elle fait partie n'aura pas été à son tour déclarée conforme, le cas échéant, aux dispositions de la directive 2006/42/CE.

De plus, le produit s'avère conforme aux normes suivantes :

EN 60335-1:2012+A11:2014, EN 62233:2008, EN 60335-2-103:2015  
EN 61000-6-2:2005, EN 61000-6-3:2007+A1:2011

Lieu et date : Oderzo, 04/10/2017

Ing. **Roberto Griffa**  
(Chief Executive Officer)



**⚠ Il est conseillé de conserver cette notice et de le remettre à tous les utilisateurs de l'automatisme.**

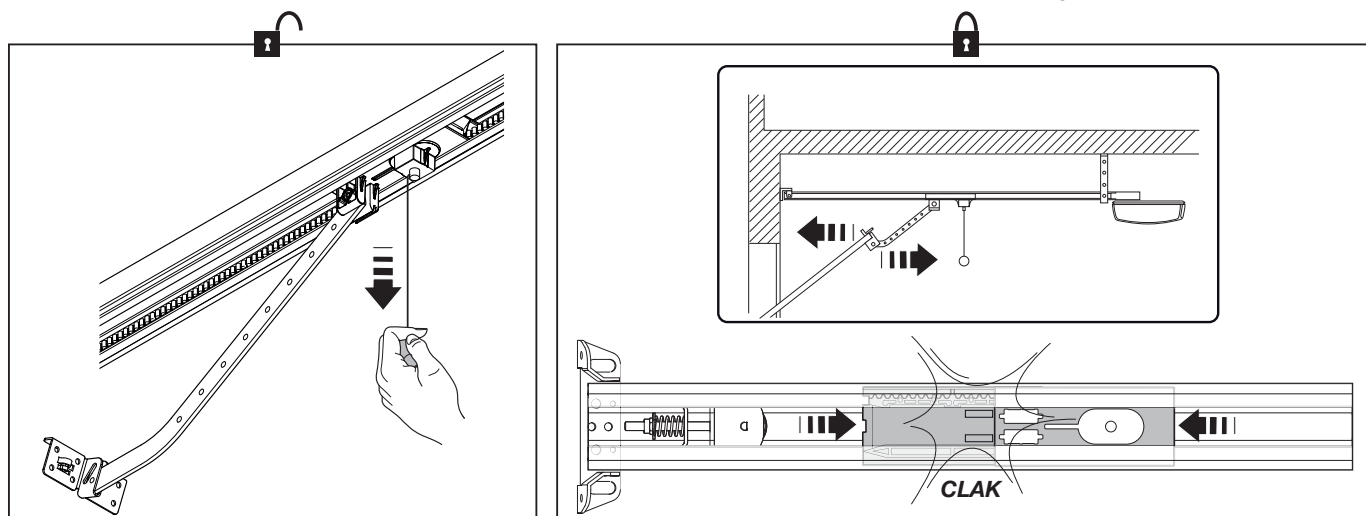
**AVERTISSEMENTS**

- Il est important, lors de la première utilisation de l'automatisme, d'être informé par l'installateur sur l'origine des risques résiduels et de consacrer quelques minutes à la lecture du manuel d'instructions : surtout les instructions générales (manuel instructions produit).
- Il est en outre important de conserver le manuel d'instructions (remis par l'installateur) pour éclaircir d'éventuels doutes et le remettre à tout nouveau propriétaire de l'automatisme.
- L'automatisme est un équipement qui exécute fidèlement les commandes ; une utilisation incorrecte peut le rendre dangereux. Ne pas commander le mouvement de l'automatisme si des personnes, des animaux ou des objets se trouvent dans son rayon d'action.
- Enfants : une installation d'automatisme garantit un degré de sécurité élevé en empêchant, grâce à ses systèmes de détection, le mouvement en présence de personnes ou de choses. De plus, l'automatisme garantit une activation toujours prévisible et sûre. Il est toutefois prudent de ne pas laisser les enfants jouer à proximité de l'automatisme et de ne pas laisser les émetteurs à leur portée : ce n'est pas un jouet !
- Contrôle de l'installation : notamment les câbles, les ressorts et les supports pour identifier d'éventuels déséquilibres et signes d'usure ou dommages.
- Contrôler tous les mois que l'opérateur effectue bien une inversion de la manœuvre lorsque la porte de garage touche un objet de 50 mm de haut posé au sol.
- Ne pas utiliser l'automatisme s'il a besoin d'être réparé ou réglé, étant donné qu'une panne ou une porte de garage mal équilibrée peut causer des blessures.
- Anomalies : si l'automatisme présente des comportements anormaux, le mettre hors tension. Ne jamais tenter de le réparer mais demander l'intervention de l'installateur de confiance.
- L'installation peut fonctionner manuellement : pour ce faire, déverrouiller l'opérateur comme indiqué au paragraphe « Déverrouillage et verrouillage manuel ».
- Ne pas modifier l'installation ni les paramètres de programmation et de réglage de l'automatisme : cette responsabilité incombe à votre installateur.
- L'essai de fonctionnement final, les maintenances périodiques et les éventuelles réparations doivent être documentés par la personne qui s'en charge et les documents doivent être conservés par le propriétaire de l'installation.
- Mise au rebut : Au terme du cycle de vie de l'automatisme, s'assurer que son démantèlement est effectué par du personnel qualifié et que les matériaux sont recyclés ou mis au rebut conformément aux normes locales en vigueur pour cette catégorie de produit.
- Commande avec dispositifs de sécurité hors service : les commandes sont possibles même en cas de mauvais fonctionnement des dispositifs de sécurité. Si le feu clignotant, après l'envoi d'une commande, émet quelques clignotements (le nombre de clignotements dépend de la cause de l'anomalie) sans aucun lancement de la manœuvre, il faut :
  - dans les 3 secondes qui suivent, maintenir une touche de commande enfoncée ; au bout de 2 s environ la manœuvre démarre en mode « homme mort » ; elle se poursuit jusqu'à l'interruption de la commande et s'arrête.

**⚠ Important : en cas de dispositifs de sécurité hors service, réparer l'automatisme au plus vite.**  
**« Le passage n'est autorisé que si la porte est ouverte et à l'arrêt ».**

**Déverrouiller  et verrouiller  l'opérateur (manœuvre manuelle).**



1. Tirer le cordon de déverrouillage vers le bas jusqu'à sentir le décrochage du chariot.
2. Il est maintenant possible d'agir manuellement sur le portail.
3. Pour rétablir le fonctionnement de l'automatisme, remettre le portail dans sa position initiale, jusqu'à sentir l'accrochage du chariot.



**Maintenance**

Afin d'empêcher que quelqu'un puisse actionner la porte de garage, avant d'intervenir, ne pas oublier de déverrouiller l'automatisme (comme décrit au paragraphe « Déverrouillage et verrouillage manuel de l'opérateur ») et de débrancher toutes les sources d'alimentation.

Pour maintenir un niveau de sécurité constant et pour garantir la durée maximum de tout l'automatisme, il faut effectuer une maintenance programmée tous les 6 mois.

<b>01.</b>		+ éventuelles batteries tampon
<b>02.</b>		Vérifier l'état de détérioration de tous les matériaux qui composent l'automatisme : contrôler attentivement les éventuels phénomènes d'érosion ou d'oxydation des parties de la structure ; remplacer les parties qui n'offrent pas de garanties suffisantes.
<b>03.</b>		Vérifier l'état d'usure des parties en mouvement.
<b>04.</b>		Nettoyer à l'aide d'un chiffon sec le rail pour éliminer toute trace de saleté.
<b>05.</b>		Effectuer tous les essais et les contrôles prévus au paragraphe 6.1.



**Nice S.p.A.**  
Via Pezza Alta, 13  
31046 Oderzo TV Italy  
info@niceforyou.com

[www.niceforyou.com](http://www.niceforyou.com)